

# Städtebaulicher Rahmenplan - Wüllen Nord- der Stadt Ahaus

**Verkehrsuntersuchung**  
erstellt im Auftrag der Stadt Ahaus

Dr.-Ing. Harald Blanke  
Luzian Brombosch  
Daniel Strelow

**Juli 2011**



INGENIEURBÜRO FÜR VERKEHRS-  
UND INFRASTRUKTURPLANUNG

Dr.-Ing. Philipp Ambrosius  
Dr.-Ing. Harald Blanke

Westring 25 · 44787 Bochum

Telefon 0234 / 9130-0  
Fax 0234 / 9130-200  
email [info@ambrosiusblanke.de](mailto:info@ambrosiusblanke.de)  
web [www.ambrosiusblanke.de](http://www.ambrosiusblanke.de)

## INHALTSVERZEICHNIS

|     |   |    |
|-----|---|----|
| 1.  | ANLASS UND AUFGABENSTELLUNG.....                  | 2  |
| 2.  | VORBELASTUNG DES STRASSENNETZES.....              | 4  |
| 3.  | ABSCHÄTZUNG DER ZUSATZVERKEHRE.....               | 9  |
| 4.  | VERTEILUNG DES ZUSATZVERKEHRS .....               | 17 |
| 5.  | PROGNOSE-VERKEHRBELASTUNGEN .....                 | 19 |
| 6.  | ÜBERPRÜFUNG DER LEISTUNGSFÄHIGKEIT .....          | 22 |
| 6.1 | VREDENER DYK / STIKKTE .....                      | 24 |
| 6.2 | VREDENER DYK / FRIEDMATE.....                     | 26 |
| 6.3 | HOHER WEG /AM KALKBRUCH .....                     | 28 |
| 7.  | ZUSAMMENFASSUNG DER UNTERSUCHUNGSERGEBNISSE ..... | 30 |
|     | VERZEICHNIS DER ABBILDUNGEN .....                 | 36 |
|     | VERZEICHNIS DER TABELLEN .....                    | 36 |
|     | LITERATURHINWEISE.....                            | 37 |
|     | VERZEICHNIS DES ANHANGS .....                     | 38 |

## 1. ANLASS UND AUFGABENSTELLUNG

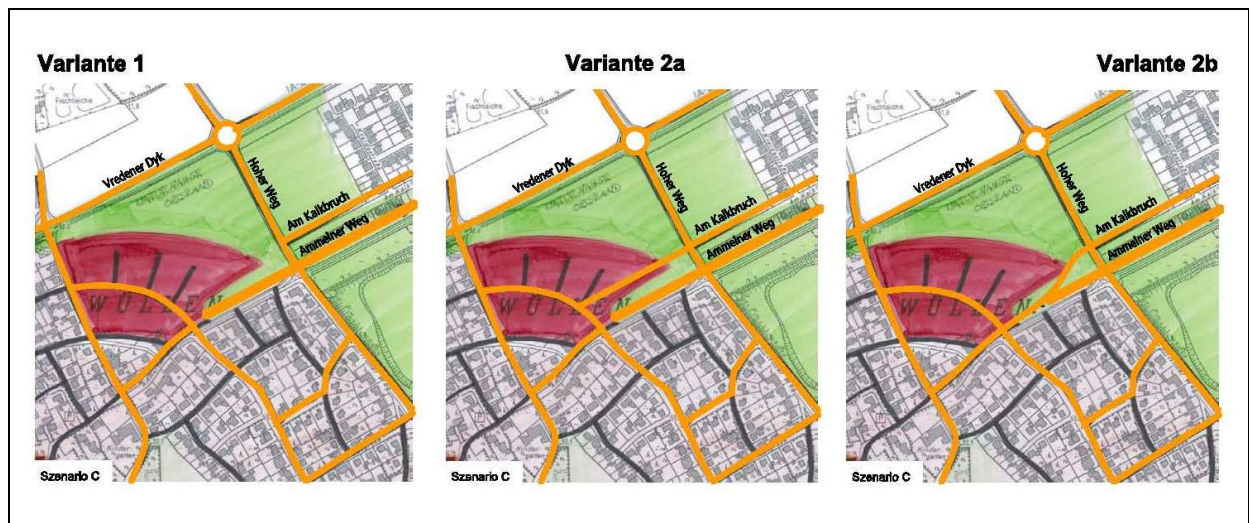
Die Stadt Ahaus beabsichtigt, den städtebaulichen Rahmenplan Wüllen Nord aufzustellen. Ziel der Planung ist, die derzeit noch landwirtschaftlich bzw. gärtnerisch genutzten Flächen am nördlichen Siedlungsrand der Ortslage Wüllen der Wohnbebauung zuzuführen. Das Plangebiet liegt am nördlichen Siedlungsrand der Ortslage Wüllen zwischen den Straßen Vredener Dyk (L 560), Hoher Weg (K 20), Ammelner Weg, Kaikhoffs Weg und Andreasstraße sowie dem Gewerbegebiet Harmate.



**Abbildung 1:** Lage des Plangebietes mit Bezug zum Bestandsstraßennetz

Zur verkehrlichen Kfz-Erschließung des Gesamtgebietes kommen zwei Varianten in Betracht. Die Variante 1 stützt sich ausschließlich auf eine Anbindung an den Vredener Dyk (L 560) über die vorhandenen Straßen Friedmate und Lange Straße. In der Variante 2 erfolgt zusätzlich eine weitere Anbindung an den Hohen Weg (K 20) über eine neue Erschließungsstraße (vgl. Abbildung 2).

Im Zuge des Genehmigungsverfahrens ist der Nachweis einer angemessenen Verkehrserschließung zu erbringen. Hierzu ist die heutige Vorbelastung der betroffenen Knotenpunkte Vredener Dyk / Stikkte, Vredener Dyk / Friedmate und Hoher Weg / Am Kalkbruch zu ermitteln und mit den Neuverkehren der geplanten Wohnnutzungen zu maßgebenden Prognose-Verkehrsbelastungen zu überlagern. Auf der Basis der Prognose-Frequenzen ist dann die Leistungsfähigkeit und Verkehrsqualität an den betroffenen Knotenpunkten zu bewerten. Im Ergebnis der Leistungsfähigkeitsberechnungen in der Variante 2 sind auch Aussagen zur geeigneten Bau- und Betriebsform des neuen Erschließungsknotenpunktes des Plangebietes an die K 20 zu treffen.



**Abbildung 2:** Grundsatzvarianten zur verkehrlichen Erschließung des Plangebietes

Für eine qualifizierte Leistungsüberprüfung sind Angaben über die derzeit vorhandenen Analyse-Verkehrsbelastungen erforderlich, mit einer Differenzierung der Verkehrsströme nach Fahrzeugarten (Pkw, Lkw, Busse, Lastzüge, motorisierte Zweiräder, Radfahrer). Aufgrund der erheblichen Unterschiede in der tageszeitlichen Verteilung des Ziel- und Quellverkehrs der geplanten Wohnbauflächen - mit einem hohen Quellverkehrsanteil in den Morgenstunden aufgrund des Ausbildungs- und Berufsverkehrs - und der Überlagerung verschiedener Fahrtzweckgruppen (Berufs-, Einkaufs, Freizeit- und Besucherverkehr) in den Nachmittagsstunden sowohl im Zielverkehr als auch im Quellverkehr, sollte eine Betrachtung der Leistungsfähigkeit und eine Bewertung der Verkehrsqualität an einem Normalwerktag differenziert nach den Zeiträumen morgens zwischen 7.00 und 9.00 Uhr und nachmittags zwischen 15.00 und 18.00 Uhr vorgenommen werden.

## 2. VORBELASTUNG DES STRASSENNETZES

Zur Beschreibung der bestehenden Verkehrssituation wurden an den Knotenpunkten Vredener Dyk (L 560) / Stikkte, Vredener Dyk (L 560) / Friedmate und Hoher Weg (K 20) / Am Kalkbruch am Dienstag, den 24. Mai 2011, in den Zeiträumen am Morgen zwischen 7.00 und 9.00 Uhr sowie am Nachmittag zwischen 15.00 und 18.00 Uhr Verkehrszählungen durchgeführt. Die Verkehrsbelastungen wurden abbiegescharf unterteilt nach Pkw und Lieferwagen, Lkw und Bussen, Lastzügen, motorisierten Zweirädern und Fahrrädern erhoben. Die Werte für die Kapazitäten, für die zulässigen Verkehrsstärken und für die Kapazitätsreserven, die bei der Leistungsfähigkeitsüberprüfung nach den Berechnungsverfahren des *Handbuchs für die Bemessung von Straßenverkehrsanlagen HBS, FGSV 2001* ermittelt werden, gelten für Pkw-Verkehr. Zur Beurteilung der Qualität des Verkehrsablaufes sind daher die Bemessungsverkehrsstärken in Pkw-Einheiten umzurechnen. Bei der Umrechnung der erhobenen Fahrzeugzahlen in Pkw-Einheiten wurden nach *HBS 2001* Personenkraftwagen und Lieferwagen mit 1,0 Pkw-E, Lastkraftwagen und Busse mit 1,5 Pkw-E, Lkw mit Anhänger und Lastzüge mit 2,0 Pkw-E, motorisierte Zweiräder mit 1,0 Pkw-E und Fahrräder mit 0,5 Pkw-E in Ansatz gebracht.

Die Zählergebnisse mit Umrechnung in Pkw-Einheiten an den untersuchten Knotenpunkten als Grundlage der Leistungsfähigkeitsberechnungen sind in den Anhängen 1 bis 3 als Stundenwerte in den Einheiten Kfz/h und Pkw-E/h dokumentiert. Die zu betrachtenden Knotenpunkte sind demnach in den betrachteten Stundenintervallen eines Normalwerktages durch folgende ANALYSE-Verkehrsbelastungen im Kfz-Verkehr gekennzeichnet (vgl. Abbildung 4).

### Vredener Dyk (L 560) / Stikkte

|                          |                   |               |
|--------------------------|-------------------|---------------|
| 7.00 - 8.00 Uhr: .....   | 868 Kfz/h .....   | 903 Pkw-E/h   |
| 8.00 - 9.00 Uhr: .....   | 605 Kfz/h .....   | 657 Pkw-E/h   |
| 15.00 - 16.00 Uhr: ..... | 873 Kfz/h .....   | 936 Pkw-E/h   |
| 16.00 - 17.00 Uhr: ..... | 1.040 Kfz/h ..... | 1.102 Pkw-E/h |
| 17.00 - 18.00 Uhr: ..... | 900 Kfz/h .....   | 943 Pkw-E/h   |

### Vredener Dyk (L 560) / Friedmate

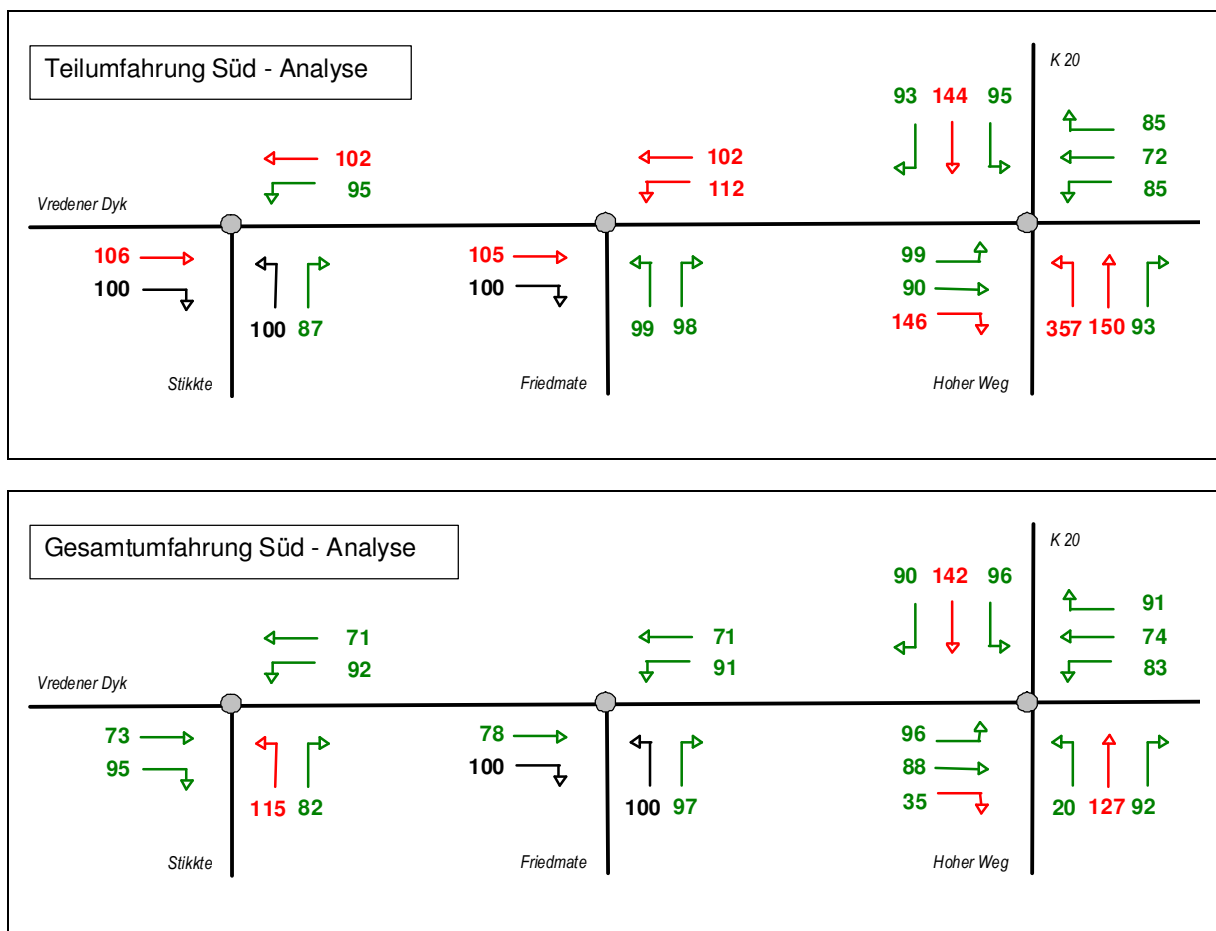
|                          |                   |               |
|--------------------------|-------------------|---------------|
| 7.00 - 8.00 Uhr: .....   | 882 Kfz/h .....   | 917 Pkw-E/h   |
| 8.00 - 9.00 Uhr: .....   | 628 Kfz/h .....   | 680 Pkw-E/h   |
| 15.00 - 16.00 Uhr: ..... | 881 Kfz/h .....   | 951 Pkw-E/h   |
| 16.00 - 17.00 Uhr: ..... | 1.072 Kfz/h ..... | 1.166 Pkw-E/h |
| 17.00 - 18.00 Uhr: ..... | 940 Kfz/h .....   | 1.007 Pkw-E/h |

### Hoher Weg (K 20) / Am Kalkbruch

|                          |                 |             |
|--------------------------|-----------------|-------------|
| 7.00 - 8.00 Uhr: .....   | 509 Kfz/h ..... | 533 Pkw-E/h |
| 8.00 - 9.00 Uhr: .....   | 402 Kfz/h ..... | 421 Pkw-E/h |
| 15.00 - 16.00 Uhr: ..... | 535 Kfz/h ..... | 562 Pkw-E/h |
| 16.00 - 17.00 Uhr: ..... | 527 Kfz/h ..... | 551 Pkw-E/h |
| 17.00 - 18.00 Uhr: ..... | 596 Kfz/h ..... | 622 Pkw-E/h |

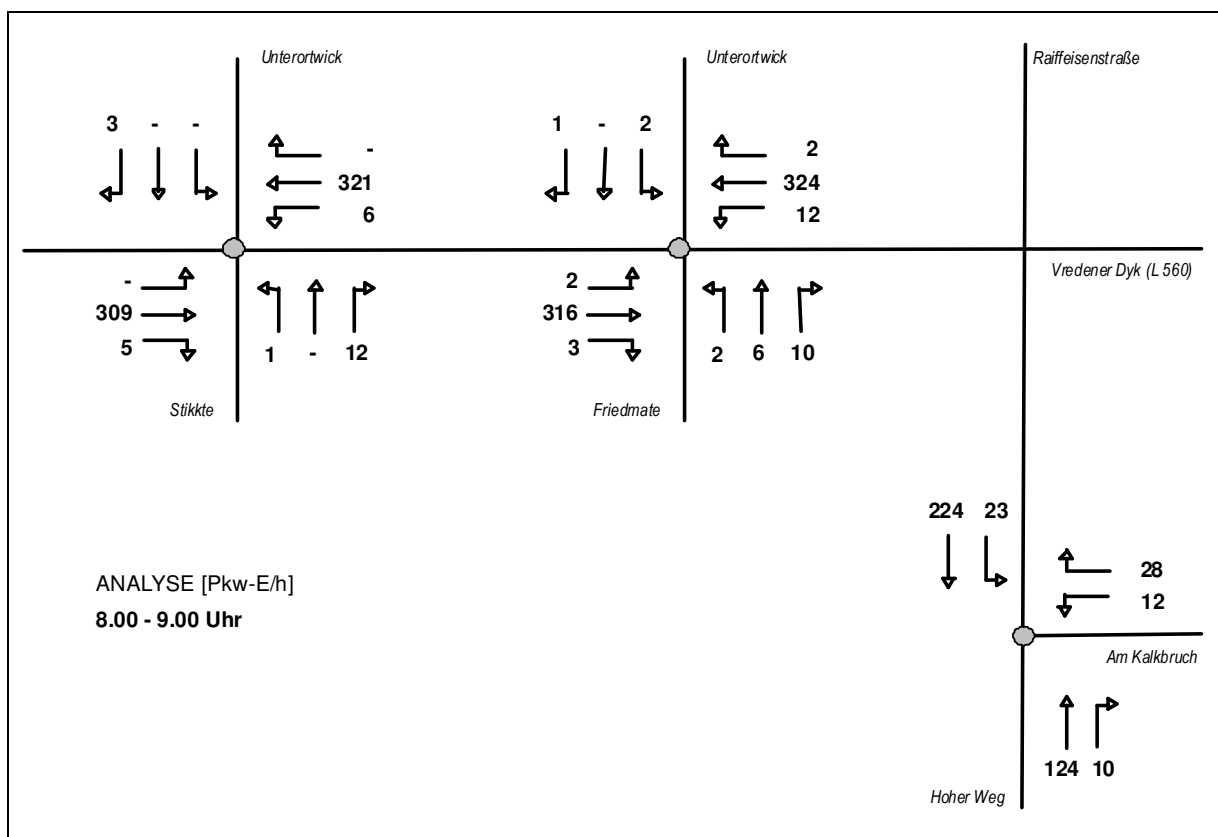
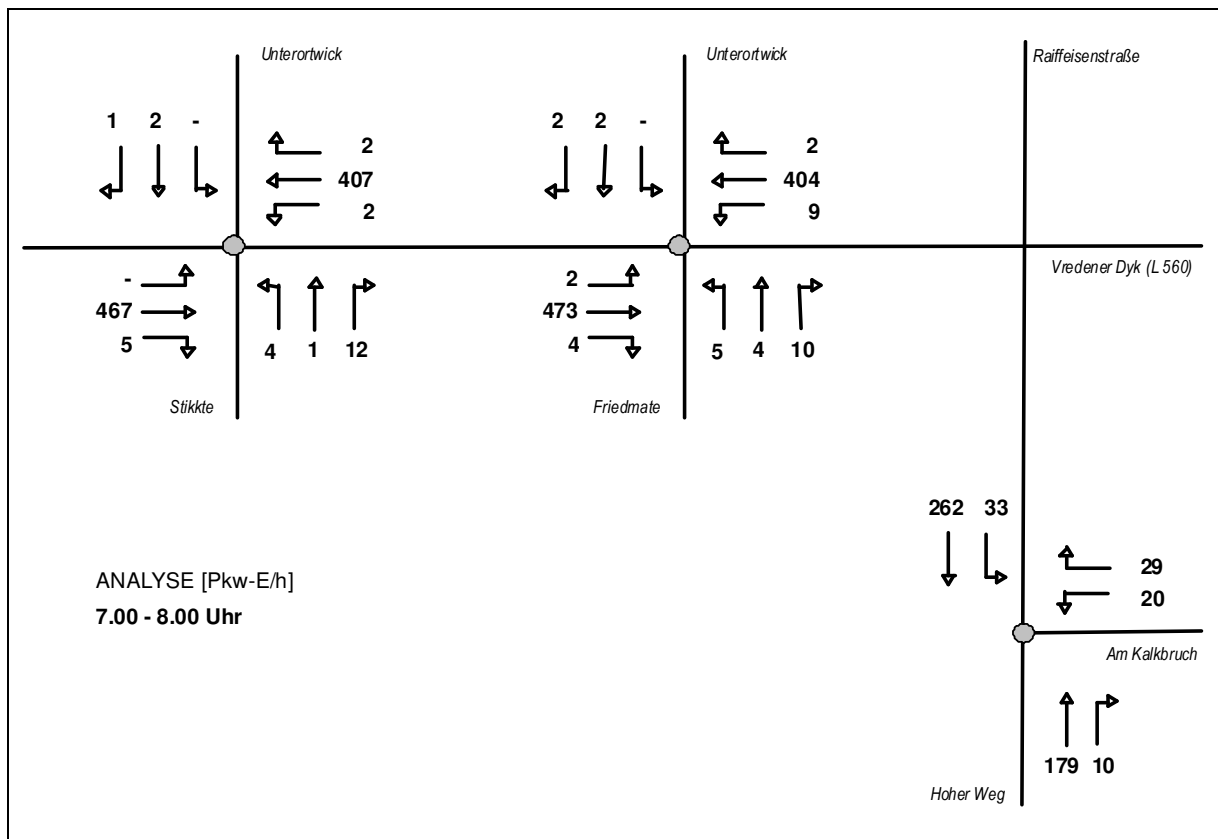
Darüber hinaus wurden von der Stadt Ahaus die Modellrechenwerte aus dem Verkehrsentwicklungsplan als Tagesverkehrsbelastungen (DTV-Werte) für den Lastfall Analyse im Bezugsjahr 2010 sowie für die Netzfälle einer Teilumfahrung Süd und einer Gesamtumfahrung Süd übergeben (vgl. Anhang 4). Bedingt durch die Netzergänzungen einer Südumfahrung ergeben sich Veränderungen in der Verkehrszusammensetzung an den zu betrachtenden Knotenpunkten im Zuge des Vredener Dyk (L 560) und Hoher Weg (K 20).

Die relativen Veränderungen der modellhaft ermittelten Tagesverkehrsbelastungen gegenüber dem Lastfall ANALYSE in der Abbildung 3 verdeutlichen, dass in den Geradeausströmen des Vredener Dyk (L 560) bei einer Teilumfahrung Süd geringe Zunahmen zwischen 2 und 6% und bei einer Gesamtumfahrung deutliche Rückgänge zwischen 22 und 29% zu erwarten sind. Eine Südumfahrung ist daher im Zusammenhang mit der geplanten Wohnbauflächenentwicklung für die maßgeblich betroffenen Knotenpunkte im Zuge des Vredener Dyk als unkritisch anzusehen, da langfristig keine signifikant spürbaren Verkehrszunahmen zu erwarten sind. Demgegenüber lassen sich aus den Modellrechnungen des Verkehrsentwicklungsplans für die Geradeausströme des Hohen Weges in Höhe der vorhandenen Anbindung Am Kalkbruch bei einer Teilumfahrung Süd deutliche Zunahmen zwischen 22 und 53% und bei einer Gesamtumfahrung Entlastungen zwischen 5 und 14% ableiten.

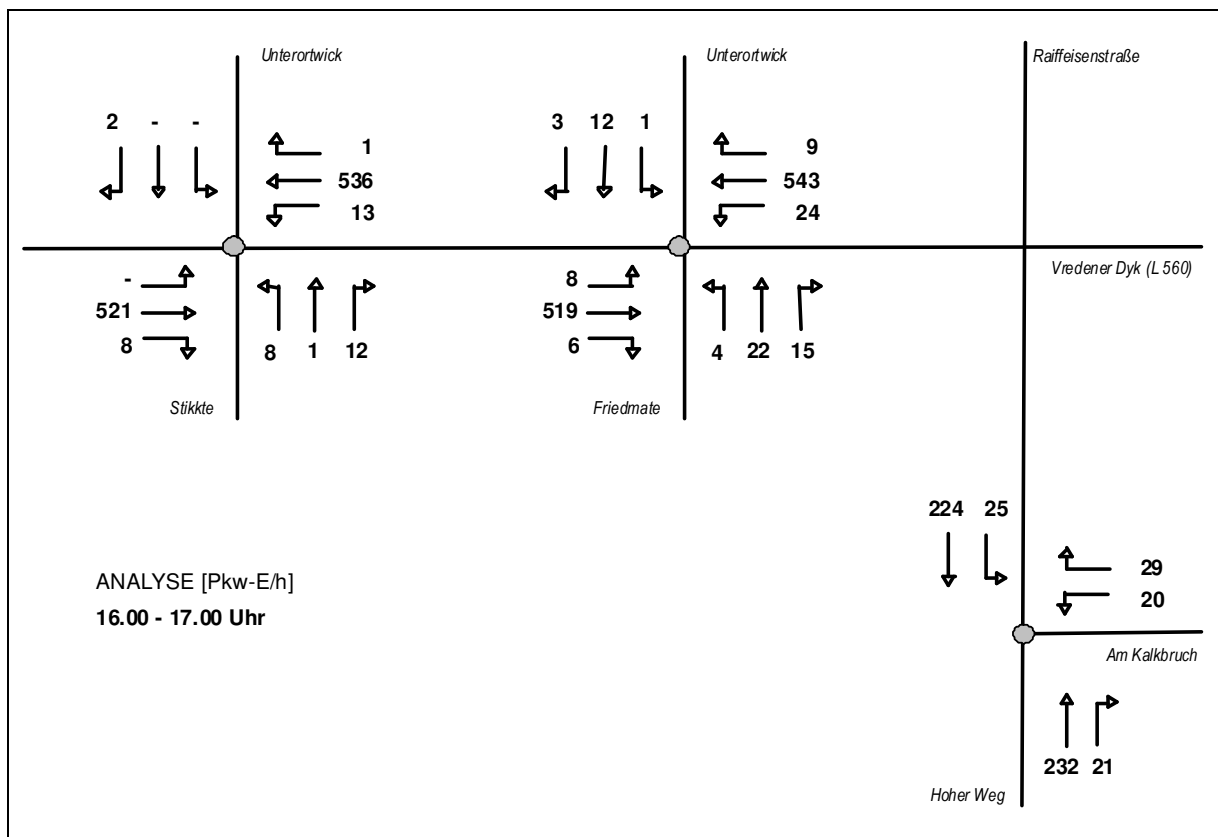
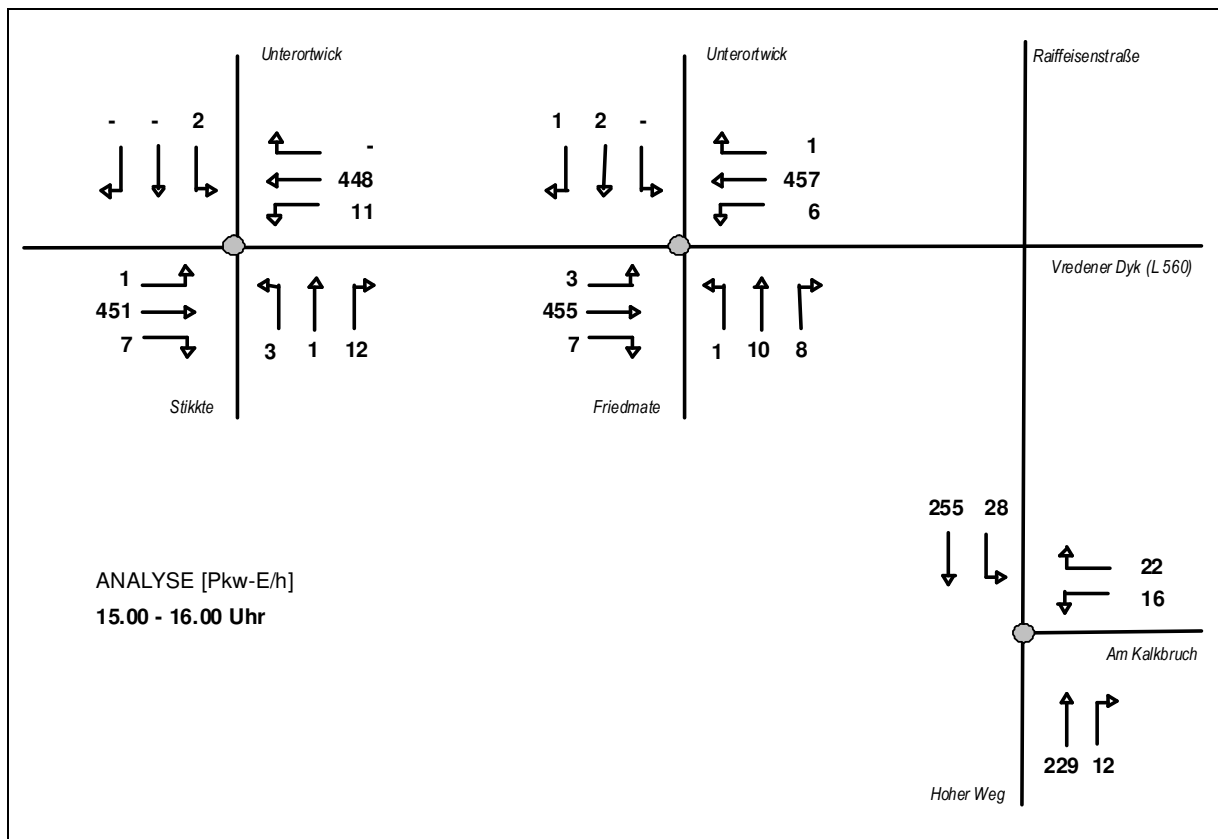


$$\text{Indexwerte} = (\text{Südumfahrung} / \text{Analyse}) \times 100$$

**Abbildung 3:** Relative Veränderungen der Verkehrsbelastungen [Kfz/24h] bei unterschiedlichen Entwicklungsstufen einer Südumfahrung  
(Basis: Modellrechenwerte Verkehrsentwicklungsplan Stadt Ahaus)

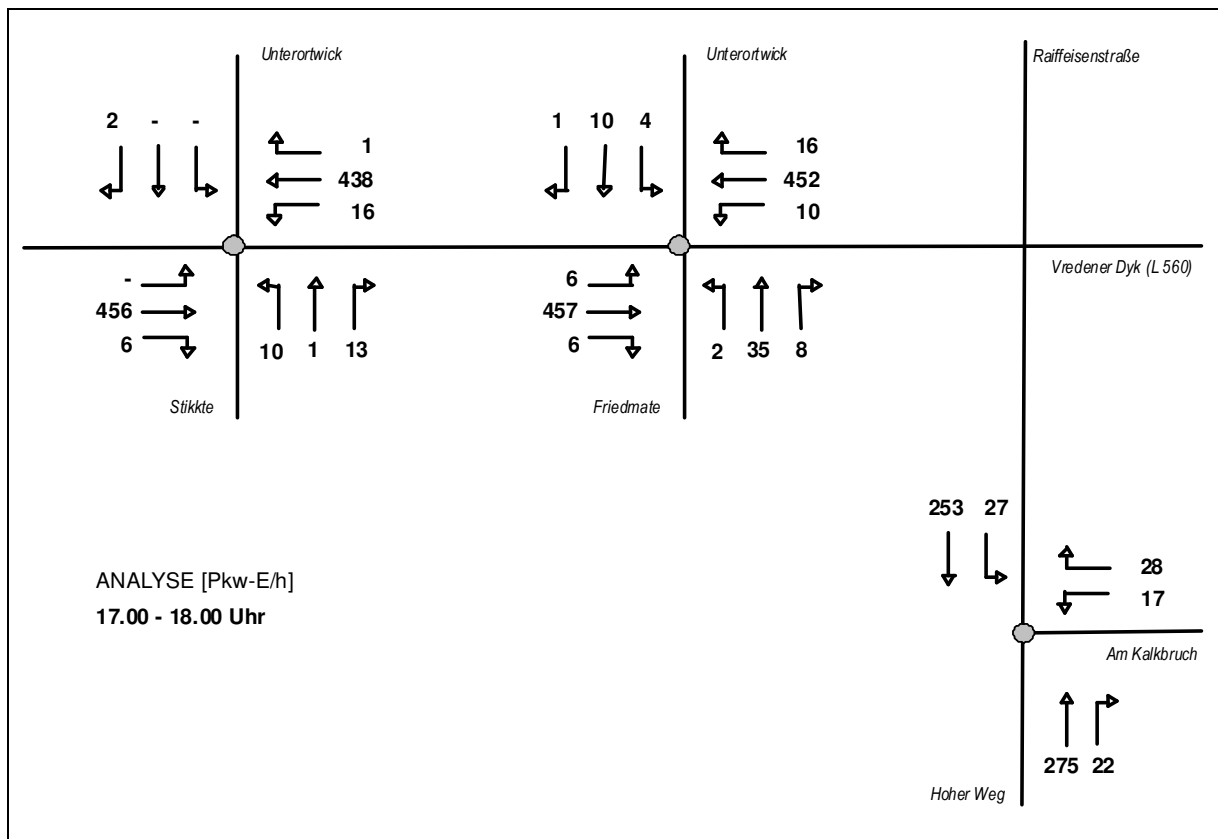


**Abbildung 4a:** ANALYSE-Verkehrsbelastungen [Pkw-E/h] an den maßgeblich betroffenen Knotenpunkten - Ergebnisse der Verkehrszählung vom 24. Mai 2011



**Abbildung 4b:** ANALYSE-Verkehrsbelastungen [Pkw-E/h] an den maßgeblich betroffenen Knotenpunkten - Ergebnisse der Verkehrszählung vom 24. Mai 2011





**Abbildung 4c:** ANALYSE-Verkehrsbelastungen [Pkw-E/h] an den maßgeblich betroffenen Knotenpunkten - Ergebnisse der Verkehrszählung vom 24. Mai 2011

### 3. ABSCHÄTZUNG DER ZUSATZVERKEHRE

Für die Festlegung der verkehrlich relevanten Bestimmungsgrößen der geplanten Wohnbebauung werden neben den Erfahrungswerten der Gutachter bei vergleichbaren Untersuchungen die Grundlagen und Empfehlungen des aktuellen Richtlinienwerkes und der praxisnahen Literatur herangezogen.

- *Bosserhoff, D.*  
Verfahren zur Abschätzung der Verkehrserzeugung durch Vorhaben der Bauleitplanung, Tagungsband AMUS 2000 – Stadt Region Land – Heft 69
- *Forschungsgesellschaft für Straßen- und Verkehrswesen*  
Empfehlungen für Anlagen des ruhenden Verkehrs (*EAR 1991 / 1995 und EAR 05*)  
Hinweise zur Schätzung des Verkehrsaufkommens von Gebietstypen (*FGSV, 2004*)
- *Hessische Straßen- und Verkehrsverwaltung*  
Integration von Verkehrsplanung und räumlicher Planung.  
Teil 2: Abschätzung der Verkehrserzeugung durch Vorhaben der Bauleitplanung.  
Heft 42 der Schriftenreihe der Hessischen Straßen- und Verkehrsverwaltung, Wiesbaden, 2000 / 2005.

Für das Verkehrsaufkommen aus Wohnnutzung ist die Anzahl der Einwohner die bestimmende Schlüsselgröße. Das Verkehrsaufkommen von Wohngebieten ist im wesentlichen Bewohnerverkehr. Dieser ist gekennzeichnet durch die Fahrtzweckgruppen Berufs- und Ausbildungsverkehr, Einkaufs- und Besorgungsverkehr sowie Freizeitverkehr. Die Wegezahl aller Bewohner ergibt sich aus der Einwohnerzahl, multipliziert mit deren spezifischer Wegehäufigkeit. Sie liegt im Durchschnitt bei 3,0 bis 3,5 Wegen pro Werktag in bestehenden Gebieten. In Neubaugebieten sind die Durchschnittswerte mit 3,5 bis 4,0 Wegen pro Werktag aufgrund des höheren Anteils mobiler Bevölkerungsgruppen etwas höher anzusetzen (*FGSV, 2004*).

Im Rahmen der Untersuchung der *Hessischen Straßen- und Verkehrsverwaltung (2001 / 2005)* werden die Wegehäufigkeiten in Abhängigkeit von der Lage und Art des Wohngebietes differenziert betrachtet. Grundsätzlich ist zu beachten, dass sich die nachfolgenden spezifischen Wegehäufigkeiten auf alle Einwohner, d.h. inklusive Kinder und immobile Personen, beziehen. Wege sind hierbei definiert als Wege außer Haus, d.h. Ortsveränderungen innerhalb des Hauses werden nicht berücksichtigt.

| Durchschnittliche Wohngebiete | Bandbreite                    | Mittelwert         |
|-------------------------------|-------------------------------|--------------------|
| - in Städten .....            | 3,0 – 3,5 Wege / Werktag..... | 3,3 Wege / Werktag |
| - im ländlichen Raum .....    | 2,8 – 3,3 Wege / Werktag..... | 3,0 Wege / Werktag |
| <b>Ältere Wohngebiete</b>     | <b>Bandbreite</b>             | <b>Mittelwert</b>  |
| - in Städten .....            | 2,5 – 3,0 Wege / Werktag..... | 2,8 Wege / Werktag |
| - im ländlichen Raum .....    | 2,3 – 2,8 Wege / Werktag..... | 2,5 Wege / Werktag |
| <b>Neuere Wohngebiete</b>     | <b>Bandbreite</b>             | <b>Mittelwert</b>  |
| - in Städten .....            | 3,5 – 4,0 Wege / Werktag..... | 3,8 Wege / Werktag |
| - im ländlichen Raum .....    | 3,3 – 3,8 Wege / Werktag..... | 3,5 Wege / Werktag |

In zentralen Lagen von Städten ist die Wegehäufigkeit größer als am Rande, im ländlichen Raum ist sie in der Regel geringer als in Städten. Der Gebietstyp (Stadt, Verdichtungsraum, ländlicher Raum) ist jedoch eher unwesentlich für die Wegehäufigkeit. Entscheidend sind die Zusammensetzung der Bevölkerung nach verhaltenshomogenen Gruppen, insbesondere nach Alter und Status (Erwerbstätigkeit, Teilzeitbeschäftigung, Kindererziehung) und Pkw-Verfügbarkeit. Nach den Angaben der *Hessischen Straßen- und Verkehrsverwaltung (2001 / 2005)* ist die Zahl der Wege beispielsweise

- bei neuen Wohngebieten mit jüngeren und vielen erwerbstätigen Einwohnern deutlich höher als bei Bestandsgebieten; am geringsten ist sie in älteren Gebieten mit vor allem nicht-erwerbstätigen Personen,
- bei Erwerbstätigen ohne Pkw-Verfügbarkeit in der Regel deutlich (um je nach Altersgruppe und Region 0,5 - 1,0 Wege / Werktag) geringer als mit Pkw-Verfügbarkeit,
- bei Teilzeitbeschäftigung höher als ohne Teilzeitbeschäftigung,
- bei Personen mit Kindererziehung in der Regel durch viele verschiedene Aktivitäten sowie Bring- und Holverkehr höher als ohne Kindererziehung,
- bei Schülern über 10 Jahren und Studenten (Werte über 5) besonders hoch,
- bei Senioren in der Regel gering.

Die Wegehäufigkeit liegt bei älteren, nicht mehr berufstätigen oder arbeitslosen Einwohnern niedriger als bei Erwerbstätigen, Auszubildenden oder Schülern. Aus diesem Grund weist z.B. ein neues Einfamilienhausgebiet, das i.d.R. mehrheitlich von den letztgenannten Personen bewohnt wird, eine höhere Verkehrserzeugung als ein älteres Wohngebiet auf. Gegebenenfalls sind die Werte für die Wegehäufigkeit entsprechend den Nutzern des Wohngebietes anzupassen; höhere Mobilitätswerte für besonders mobile Personengruppen (z.B. Singles, Teilzeitbeschäftigte, Studenten, junge Familien), niedrigere Mobilitätswerte für ältere Einwohner. Die Wegehäufigkeit hängt auch von den Gewohnheiten der Einwohner ab, z.B. ist sie höher, wenn an Arbeitstagen das Mittagessen zuhause eingenommen wird. In den oben aufgeführten Wegehäufigkeiten sind Abschläge für Abwesenheit von der Wohnung (z.B. Urlaub, Krankheit) enthalten. In Zentrumsnähe liegt die spezifische Wegehäufigkeit aufgrund einer größeren Angebotsvielfalt und dichter Bebauung eher am oberen Wert der genannten Bandbreiten. Werte am unteren Rand des Wertespektrums sind vornehmlich in peripheren Gebieten mit geringer Nahbereichsausstattung und niedriger Siedlungsdichte zu erwarten (*FGSV, 2004*).

- *Im vorliegenden Fall wird für das Plangebiet ein relativ hoher Anteil mobiler Bevölkerungsgruppen unterstellt mit einer mittleren, spezifischen Wegehäufigkeit von 4 Wege / Werktag.*

Hinsichtlich der Haushaltsgröße liegen folgende Erfahrungswerte der *Hessischen Straßen- und Verkehrsverwaltung (2001 / 2005)* vor.

Bundesweite Werte:

- Großstadt ..... 1,3 – 2,0 Einwohner / Wohneinheit (WE)
- Kreisstadt ..... 2,0 – 2,5 Einwohner / Wohneinheit (WE)
- Dorf ..... 2,5 – 3,0 Einwohner / Wohneinheit (WE)

Werte aus Raumordnungsgutachten in Hessen:

- kreisfreie Städte ..... 1,8 – 2,0 Einwohner / Wohneinheit (WE)
- ländliche Gemeinden ..... 2,4 – 2,7 Einwohner / Wohneinheit (WE)

Bei Altbaugebieten mit hohem Ausländeranteil, Sozialwohnungen oder neuen Wohnungen mit größerer Wohnfläche, die in der Regel von Familien und Kindern genutzt werden, sind mindestens 3,0 Einwohner / WE anzunehmen.

- *Im vorliegenden Fall wird für das Plangebiet eine mittlere Haushaltgröße von 3,5 Personen pro Wohneinheit in Ansatz gebracht.*

Die Aufteilung der Wege auf die verschiedenen Verkehrsmittel variiert nach den *Hinweisen zur Schätzung des Verkehrsaufkommens von Gebietstypen (FGSV, 2004)* je nach Standort erheblich. Am geringsten variiert der Anteil nicht motorisierter Wege, der in Wohngebieten im Allgemeinen zwischen 30 und 40 % des Verkehrsaufkommens beträgt. Der Anteil der ÖPNV-Wege variiert in Wohngebieten zwischen 5 und 30 % je nach Güte der ÖPNV-Erschließung. Der Anteil der Wege, die mit dem Pkw, als Fahrer oder Mitfahrer, unternommen werden, liegt in Wohngebieten zwischen 30 und 70 %. Für die Wahl des Verkehrsmittels sind nach der *Hessischen Straßen- und Verkehrsverwaltung (2001 / 2005)* insbesondere folgende Faktoren wichtig:

- Vorhandensein fußläufig oder mit dem Fahrrad gut erreichbarer Arbeitsplätze, Nahversorgungseinrichtungen (Geschäfte des täglichen Bedarfs), Gemeinbedarfseinrichtungen (Kindergarten, Schule) und Freizeiteinrichtungen,
- Nähe zum Ortszentrum mit Geschäften, Verwaltung usw.,
- Qualität der Erschließung im Fußwege- und Radwegenetz (z.B. verkehrliche und soziale Sicherheit, Direktheit des Netzes, Topographie, Querungshilfen an Straßen, behinderungsfreie Nutzbarkeit der Wege),
- Qualität der Erschließung im ÖPNV, z.B. fußläufige Entfernung zur Haltestelle,
- ÖPNV-Angebot, z.B. Bedienungshäufigkeit, Bedienungszeitraum, erreichbare wichtige Reiseziele, Reisezeiten zu diesen Zielen, Komfort,
- Qualität der Erschließung im MIV, z.B. Wegenetz, Verkehrsberuhigungsmaßnahmen, Reisezeiten zu den wichtigsten Zielen,
- Parkraumangebot, z.B. Anzahl der Dauerparkplätze, Parkierungsregelungen / Parkvorrechte für Anwohner, Parkbeschränkungen, Entfernung zu den Parkplätzen,
- Fahrt- / Wegezweck, z.B. Berufs-, Ausbildungs-, Einkaufsverkehr;
- Bevölkerungs- und soziale Struktur, z.B. Anteil der Kinder und Jugendlichen (Kfz-Fahrten nur als Mitfahrer) sowie der Erwerbstätigen,
- Motorisierungsgrad der Einwohner.

Unter günstigen Voraussetzungen, d.h. bei Erreichbarkeit von Nahversorgungs- und Gemeinbedarfseinrichtungen auf kurzen Wegen und attraktiver ÖPNV-Erschließung, beträgt der Pkw-Anteil nur etwa 30% aller Wege. Im umgekehrten Fall, d.h. bei fehlenden oder weit entfernten Nahversorgungs- und Gemeinbedarfseinrichtungen und nicht attraktiver ÖPNV-Anbindung, beträgt der Pkw-Anteil ca. 70%. Die Zahl der Pkw-Fahrten pro Person und Tag als Selbstfahrer variiert also näherungsweise zwischen 1 und 2 bei 3,3 Wegen pro Person und Tag und einem Pkw-Besetzungsgrad von 1,1 - 1,2 Personen / Pkw. Nach Festlegung des MIV-Anteils kann die Zahl der Pkw-Fahrten (Selbstfahrer-Anteil) über den Pkw-Besetzungsgrad ermittelt werden. Dieser hängt ab vom Fahrtzweck.

- Berufsverkehr ..... 1,1 Personen / Pkw

- Ausbildungsverkehr ..... 1,4 Personen / Pkw
- Geschäftsverkehr..... 1,1 Personen / Pkw
- Einkaufsverkehr ..... 1,2 Personen / Pkw
- Freizeitverkehr ..... 1,5 Personen / Pkw
- Urlaubsverkehr..... 2,6 Personen / Pkw
- Alle Fahrtzwecke..... 1,2 Personen / Pkw

- *Im vorliegenden Fall werden für das Plangebiet im Rahmen einer worst-case-Betrachtung die jeweils ungünstigeren Werte für die bewohnerbezogenen Kfz-Verkehre zugrunde gelegt. Der MIV-Anteil wird mit 70 % und der Besetzungsgrad für alle Fahrtzwecke mit 1,1 Personen / Pkw in Ansatz gebracht.*

Für die geplanten Baugebiete soll die Leistungsfähigkeit der Anbindungen an das Straßennetz sowie die Auswirkungen auf die bereits vorhandenen Knotenpunkte überprüft werden, so dass von dem ermittelten Pkw-Aufkommen der außerhalb des Gebiets stattfindende Einwohnerverkehr und der Binnenverkehr der Einwohner innerhalb des Gebiets abzuziehen ist. Ein nennenswerter Anteil an Binnenverkehr ergibt sich allerdings nur bei Gebieten mit Nutzungsmischung, d.h. wenn zusätzlich zu Wohnungen auch Wohnfolgeeinrichtungen (Arbeitsplätze, Schulen, Kindergarten, Nahversorgungs-, Freizeiteinrichtungen) vorhanden sind. Der Anteil nimmt mit dem Umfang der Nutzungsmischung, welche die Erledigung von Aktivitäten im Plangebiet erleichtert, und der Gebietsgröße zu. Dieser Anteil berücksichtigt auch, dass durch Koppelung von Wegen (Wegekettbildung, z.B. von der Wohnung zur Schule im Gebiet, anschließend Weg zur Arbeitsstätte außerhalb des Gebiets) der Quell-/Zielverkehr abnimmt. Der Binnenverkehr ist im MIV deutlich niedriger als im NMIV; im ÖPNV kann er in der Regel vernachlässigt werden. Im MIV beträgt der Binnenverkehr 0 – 15%.

- *Im vorliegenden Fall wird für alle Plangebiete der Anteil möglicher Binnenverkehre vernachlässigt.*

Nicht alle Einwohnerwege finden im Plangebiet statt, weil die Wegehäufigkeit auch die Wege der Einwohner außerhalb des Plangebiets beinhaltet, d.h. weder Quelle noch Ziel sind im Plangebiet. Der Anteil hängt ab von dem Ausmaß der Nutzungsmischung, welche die Erledigung von Aktivitäten im Plangebiet erleichtert, der Größe des Plangebiets und der Lage des Gebiets im Raum und beträgt maximal 20%. Dieser Wert ist nach den Erfahrungen der *Hessischen Straßen- und Verkehrsverwaltung (2001 / 2005)* in der Regel für ein Reines Wohngebiet (WR) ohne Wohnfolgeeinrichtungen anzunehmen, bei Allgemeinen Wohngebieten (WA) oder Gebieten mit Mischnutzung, die über Wohnfolgeeinrichtungen verfügen, liegt er darunter. Demgegenüber werden in den *Hinweisen zur Schätzung des Verkehrsaufkommens von Gebietstypen (FGSV, 2004)* geringere Werte angegeben. Bei allgemeinen Wohngebieten (WA) ist für Wege, die sowohl Quelle als auch Ziel außerhalb des Gebietes haben, eher eine Abminderung um 10%, bei reinen Wohngebieten (WR) und Kleinsiedlungsgebieten eher um 15% anzunehmen. Der Anteil der Wege, die sowohl Quelle als auch Ziel außerhalb des Gebietes haben, nimmt mit zunehmendem Binnenverkehr tendenziell ab, d.h. bei kleinen Gebieten liegt der Anteil an der oberen, bei großen Gebieten an der unteren Grenze.

- *Im vorliegenden Fall wird für das Plangebiet der Anteil des Einwohnerverkehrs außerhalb des Gebietes mit einer Abminderung um 15% in Ansatz gebracht.*

In Wohngebieten, insbesondere in reinen Wohngebieten (WR), ist der nicht von den Bewohnern

erzeugte Verkehr von untergeordneter Bedeutung. Er besteht aus Besucher- und Wirtschaftsverkehr. Der Besucherverkehr beträgt nach den *Hinweisen zur Schätzung des Verkehrsaufkommens von Gebietstypen (FGSV, 2004)* bis zu 5% aller (innerhalb und außerhalb des Gebiets durchgeführten) Wege der Bewohner und der bewohnerbezogene Wirtschaftsverkehr (Versorgungs- und Entsorgungsvverkehr sowie Lieferverkehr) ist mit ca. 0,10 Kfz-Fahrten / Einwohner zum Quell- und Zielverkehrsaufkommen der Bewohner hinzuzuzählen.

Nach Angaben des *Architekturbüro Farwick + Grote* vom 15. April 2010 sind innerhalb des geplanten Wohngebietes maximal 278 Wohneinheiten vorgesehen. Das Ziel- und Quellverkehrsaufkommen der künftigen Bewohner berechnet sich wie folgt, wobei davon ausgegangen wird, dass jede Aktivität der Bewohner mit Bezug zum Plangebiet im Verlauf eines Normalwerktagess abgeschlossen ist.

$$\begin{aligned}
 & \text{max 278 WE} \cdot 3,5 \text{ Personen / WE} \dots\dots\dots = 973 \text{ Personen} \\
 & 973 \text{ Personen} \cdot 4 \text{ Wege / Werktag} \dots\dots\dots = 3.892 \text{ Wege aller Einwohner} \\
 & 3.892 \cdot 70\% \dots\dots\dots = 2.724 \text{ Personenwege mit Pkw} \\
 & 2.724 \div 1,1 \text{ Personen / Pkw} \dots\dots\dots = 2.477 \text{ Pkw-Fahrten} \\
 & 2.477 \cdot 85\% \dots\dots\dots \approx 2.110 \text{ Pkw-Fahrten mit Bezug zum Gebiet} \\
 & 2.110 \div 2 \dots\dots\dots = \underline{1.055 \text{ Pkw-Fahrten}} \\
 & \hspace{15em} \text{jeweils im Ziel- und Quellverkehr}
 \end{aligned}$$

Bei der Differenzierung des Bewohnerverkehrs nach Fahrtzwecken wird folgende Unterteilung zugrunde gelegt.

|   |  |
|---|--|
| 37% Einkaufs- und Besorgungsverkehr                         | $1.055 \cdot 37\% = \underline{390 \text{ Kfz/Tag}}$ |
| 32% Berufs- und Ausbildungsverkehr                          | $1.055 \cdot 32\% = \underline{338 \text{ Kfz/Tag}}$ |
| 31% Freizeitverkehr   | $1.055 \cdot 31\% = \underline{327 \text{ Kfz/Tag}}$ |
| Besucherverkehr: $3.892 \cdot 5\% \div 2 \dots\dots\dots$   | $= \underline{100 \text{ Kfz/Tag}}$                  |
| Wirtschaftsverkehr: $973 \cdot 0,10 \div 2 \dots\dots\dots$ | $= \underline{50 \text{ Kfz/Tag}}$                   |

Für alle Fahrtzweckgruppen erfolgt eine Ermittlung des Verkehrsaufkommens im Tagesverlauf anhand normierter Tagesganglinien aus den *Empfehlungen für Anlagen des ruhenden Verkehrs (EAR 91/95)*, der praxisnahen Literatur sowie den Ergebnissen eigener Erhebungen der Gutachter. Mit den in den Tabellen 1 und 2 dargestellten Ganglinien wird somit das gesamte Fahrtenaufkommen (Quell- und Zielverkehr) mit Bezug zu den zukünftig erweiterten Wohnnutzungen abgedeckt.

| Stundenintervall | Berufs-<br>verkehr | Einkaufs-<br>verkehr | Freizeit-<br>verkehr | Besucher-/<br>Wirtschafts-<br>verkehr |
|------------------|--------------------|----------------------|----------------------|---------------------------------------|
| 4.00 - 5.00      | 0,9                | -                    | -                    | -                                     |
| 5.00 - 6.00      | 6,9                | -                    | -                    | -                                     |
| 6.00 - 7.00      | 22,1               | 1,1                  | 3,2                  | -                                     |
| 7.00 - 8.00      | 28,7               | 3,7                  | 3,4                  | 2,9                                   |
| 8.00 - 9.00      | 8,7                | 7,1                  | 1,2                  | 5,3                                   |
| 9.00 - 10.00     | 1,8                | 9,6                  | 2,2                  | 1,9                                   |
| 10.00 - 11.00    | 1,0                | 8,7                  | 2,4                  | 2,2                                   |
| 11.00 - 12.00    | 0,6                | 5,7                  | 4,0                  | 3,4                                   |
| 12.00 - 13.00    | 5,1                | 5,6                  | 4,8                  | 4,8                                   |
| 13.00 - 14.00    | 13,2               | 3,7                  | 3,6                  | 3,1                                   |
| 14.00 - 15.00    | 5,2                | 7,1                  | 5,0                  | 4,8                                   |
| 15.00 - 16.00    | 1,7                | 8,1                  | 5,2                  | 3,4                                   |
| 16.00 - 17.00    | 1,5                | 13,5                 | 6,0                  | 4,9                                   |
| 17.00 - 18.00    | 1,3                | 16,9                 | 12,0                 | 7,8                                   |
| 18.00 - 19.00    | 0,2                | 5,0                  | 15,2                 | 11,2                                  |
| 19.00 - 20.00    | 0,4                | 2,2                  | 17,8                 | 12,3                                  |
| 20.00 - 21.00    | -                  | 1,1                  | 9,8                  | 9,9                                   |
| 21.00 - 22.00    | 0,7                | 0,8                  | 2,2                  | 8,6                                   |
| 22.00 - 23.00    | -                  | 0,1                  | 1,2                  | 8,3                                   |
| 23.00 - 24.00    | -                  | -                    | 0,8                  | 5,2                                   |
| Σ                | 100%               | 100%                 | 100%                 | 100%                                  |

**Tabelle 1a:** Prozentuale Aufteilung des Zusatzverkehrs (**Quellverkehr**) nach Fahrtzwecken für die geplanten Wohnbauflächen

| Stundenintervall | Berufs-<br>verkehr | Einkaufs-<br>verkehr | Freizeit-<br>verkehr | Besucher-<br>Wirtschafts-<br>verkehr |
|------------------|--------------------|----------------------|----------------------|--------------------------------------|
| 4.00 - 5.00      | -                  | -                    | -                    | -                                    |
| 5.00 - 6.00      | 1,0                | -                    | -                    | -                                    |
| 6.00 - 7.00      | 1,8                | 1,0                  | 2,4                  | -                                    |
| 7.00 - 8.00      | 4,3                | 1,5                  | 3,4                  | 3,4                                  |
| 8.00 - 9.00      | 5,1                | 5,2                  | 3,4                  | 4,4                                  |
| 9.00 - 10.00     | 3,4                | 6,2                  | 1,9                  | 2,2                                  |
| 10.00 - 11.00    | 3,3                | 8,2                  | 1,2                  | 2,4                                  |
| 11.00 - 12.00    | 2,4                | 8,5                  | 3,4                  | 4,0                                  |
| 12.00 - 13.00    | 13,0               | 6,2                  | 4,8                  | 4,8                                  |
| 13.00 - 14.00    | 12,0               | 5,3                  | 3,1                  | 3,6                                  |
| 14.00 - 15.00    | 6,1                | 5,2                  | 4,8                  | 5,0                                  |
| 15.00 - 16.00    | 6,9                | 7,0                  | 3,4                  | 5,2                                  |
| 16.00 - 17.00    | 11,8               | 11,0                 | 4,9                  | 6,0                                  |
| 17.00 - 18.00    | 14,0               | 17,3                 | 7,8                  | 12,0                                 |
| 18.00 - 19.00    | 6,9                | 11,0                 | 11,2                 | 15,2                                 |
| 19.00 - 20.00    | 2,5                | 2,7                  | 12,3                 | 17,8                                 |
| 20.00 - 21.00    | 2,0                | 1,8                  | 9,9                  | 9,8                                  |
| 21.00 - 22.00    | 1,5                | 1,3                  | 8,6                  | 2,2                                  |
| 22.00 - 23.00    | 1,6                | 0,6                  | 8,3                  | 1,2                                  |
| 23.00 - 24.00    | 0,4                | -                    | 5,2                  | 0,8                                  |
| Σ                | 100%               | 100%                 | 100%                 | 100%                                 |

**Tabelle 1b:** Prozentuale Aufteilung des Zusatzverkehrs (**Zielverkehr**) nach Fahrtzwecken für die geplanten Wohnbauflächen



| Stundenintervall | Zielverkehr |            |            |            |               | Quellverkehr |            |            |            |                |
|------------------|-------------|------------|------------|------------|---------------|--------------|------------|------------|------------|----------------|
|                  | Beruf       | Einkauf    | Freizeit   | Besuch     | $\Sigma$ Ziel | Beruf        | Einkauf    | Freizeit   | Besuch     | $\Sigma$ Quell |
| 4.00 - 5.00      | -           | -          | -          | -          | -             | 3            | -          | -          | -          | 3              |
| 5.00 - 6.00      | 3           | -          | -          | -          | 3             | 23           | -          | -          | -          | 23             |
| 6.00 - 7.00      | 6           | 4          | 8          | -          | 18            | 75           | 4          | 10         | -          | 89             |
| 7.00 - 8.00      | 15          | 6          | 11         | 5          | 37            | 97           | 14         | 11         | 4          | 126            |
| 8.00 - 9.00      | 17          | 20         | 11         | 7          | 55            | 30           | 28         | 4          | 8          | 70             |
| 9.00 - 10.00     | 12          | 24         | 6          | 3          | 45            | 6            | 37         | 7          | 3          | 53             |
| 10.00 - 11.00    | 11          | 32         | 4          | 4          | 51            | 3            | 34         | 8          | 3          | 48             |
| 11.00 - 12.00    | 8           | 33         | 11         | 6          | 58            | 2            | 22         | 13         | 5          | 42             |
| 12.00 - 13.00    | 44          | 24         | 16         | 7          | 91            | 17           | 22         | 16         | 7          | 62             |
| 13.00 - 14.00    | 41          | 21         | 10         | 5          | 77            | 45           | 14         | 12         | 5          | 76             |
| 14.00 - 15.00    | 21          | 20         | 16         | 7          | 64            | 18           | 28         | 16         | 7          | 69             |
| 15.00 - 16.00    | 23          | 27         | 11         | 8          | 69            | 6            | 32         | 17         | 5          | 60             |
| 16.00 - 17.00    | 40          | 43         | 16         | 9          | 108           | 5            | 53         | 20         | 7          | 85             |
| 17.00 - 18.00    | 47          | 68         | 26         | 18         | 159           | 4            | 66         | 39         | 12         | 121            |
| 18.00 - 19.00    | 23          | 43         | 37         | 23         | 126           | 1            | 20         | 50         | 17         | 88             |
| 19.00 - 20.00    | 9           | 11         | 40         | 27         | 87            | 1            | 9          | 58         | 19         | 87             |
| 20.00 - 21.00    | 7           | 7          | 32         | 15         | 61            | -            | 4          | 32         | 15         | 51             |
| 21.00 - 22.00    | 5           | 5          | 28         | 3          | 41            | 2            | 3          | 7          | 13         | 25             |
| 22.00 - 23.00    | 5           | 2          | 27         | 2          | 36            | -            | -          | 4          | 12         | 16             |
| 23.00 - 24.00    | 1           | -          | 17         | 1          | 19            | -            | -          | 3          | 8          | 11             |
| $\Sigma$         | <b>338</b>  | <b>390</b> | <b>327</b> | <b>150</b> | <b>1.205</b>  | <b>338</b>   | <b>390</b> | <b>327</b> | <b>150</b> | <b>1.205</b>   |

**Tabelle 2:** Tagesverteilung des Zusatzverkehrs bei vollständiger Entwicklung mit maximal 278 Wohneinheiten

#### 4. VERTEILUNG DES ZUSATZVERKEHRS

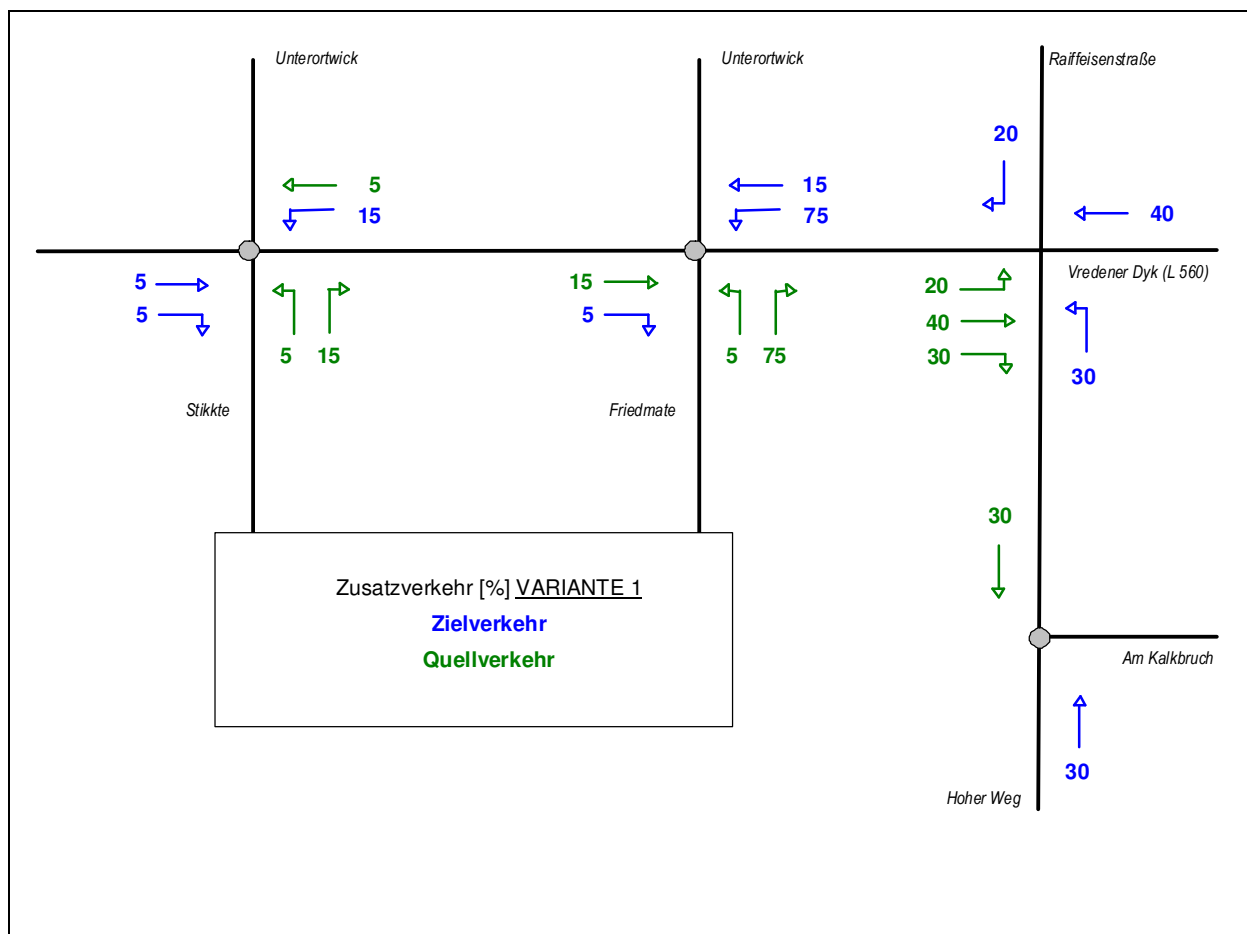
Die räumliche Verteilung des nutzungsbedingten Kfz-Verkehrsaufkommens erfolgt nach Einschätzung der Verkehrslagegunst. In den betrachteten Stundenintervallen am Morgen und am Nachmittag eines Normalwerktages wird folgende Richtungsverteilung in Ansatz gebracht (Abbildung 5).

Der Zielverkehr (Zufluss) erreicht die geplante Wohnbebauung zu

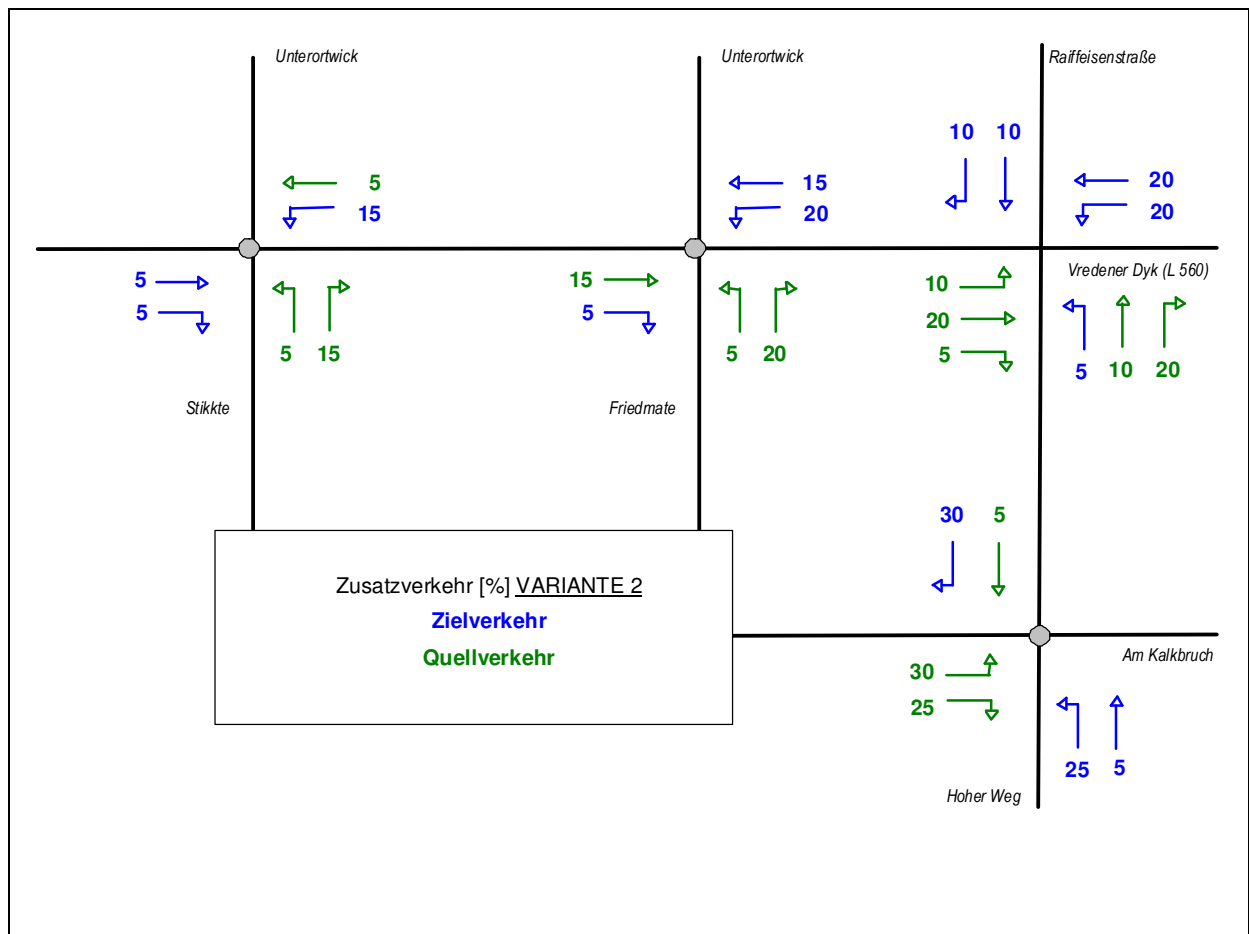
- 10 % über den Vredener Dyk aus westlicher Richtung
- 20 % über die Raiffeisenstraße aus nördlicher Richtung,
- 40% über den Vredener Dyk aus östlicher Richtung,
- 30% über die Straße Hoher Weg aus südlicher Richtung.

Der Quellverkehr (Abfluss) verlässt die geplante Wohnbebauung zu

- 10 % über den Vredener Dyk in westliche Richtung
- 20 % über die Raiffeisenstraße in nördliche Richtung,
- 40% über den Vredener Dyk in östliche Richtung,
- 30% über die Straße Hoher Weg in südliche Richtung.



**Abbildung 5a:** Prozentuale Verteilung des Zusatzverkehrs [%] nach Herkunfts- und Zielrichtungen für die Erschliessungsvariante 1



**Abbildung 5b:** Prozentuale Verteilung des Zusatzverkehrs [%] nach Herkunfts- und Zielrichtungen für die Erschliessungsvariante 2

Die aus diesen Verteilungsansätzen für die Erschliessungsvariante 1 (Anbindung ausschließlich über den Vredener Dyk) und Erschliessungsvariante 2 (Anbindung über den Vredener Dyk und über den Hohen Weg) resultierenden Zusatzverkehre in den betrachteten Stundenintervallen am Morgen und am Nachmittag eines Normalwerktages sind im Anhang 5 übersichtlich aufbereitet.

## 5. PROGNOSE-VERKEHRSELASTUNGEN

Für die Beurteilung der Knotenleistungsfähigkeit der PROGNOSE-Situation sind unterschiedliche Lastfälle zu berücksichtigen. Die Lastfälle PROGNOSE 1 und 2 ergeben sich durch die Überlagerung der durch Zählung vor Ort am 24. Mai 2011 erhobenen ANALYSE-Verkehrselastungen (Abbildung 4) mit den zuvor ermittelten Zusatzverkehren der geplanten Wohnbebauung an einem Normalwerktag in den einzelnen Stundenintervallen morgens zwischen 7.00 und 9.00 Uhr und nachmittags zwischen 15.00 und 18.00 Uhr (Anhang 5) in den beiden Erschließungsvarianten 1 und 2.

Für die Lastfälle PROGNOSE 3 und 4 werden zusätzlich die Einflüsse aus einer Teilumfahrung Süd berücksichtigt. Hierzu werden als Vorbelastung die relativen Veränderungen aus den Modellrechnungen des Verkehrsentwicklungsplans für die Tagesverkehrselastungen auf die Zählwerte vom Mai 2011 in den jeweiligen Stundenintervallen übertragen. Im Bereich des Vredener Dyk (L 560) werden daher die Geradeausströme aus westlicher Richtung an beiden zu betrachtenden Knotenpunkten um 6% und aus östlicher Richtung um 2% erhöht. Im Bereich des Hohen Weges (K 20) werden der Geradeausstrom aus südlicher Richtung um 54% und der Geradeausstrom aus nördlicher Richtung um 22% erhöht (vgl. Anhang 6). Die Lastfälle PROGNOSE 3 und 4 ergeben sich dann durch die Überlagerung der Vorbelastung mit Zusatzverkehren der geplanten Wohnbebauung.

Auf eine zusätzliche Betrachtung der Leistungsfähigkeit unter Berücksichtigung einer Gesamtumfahrung Süd kann im vorliegenden Fall verzichtet werden, da bei dieser Belastungssituation langfristig die Verkehrselastungen an allen zu betrachtenden Knotenpunkten im Zuge des Vredener Dyk (L 560) und des Hohen Weges (K 20) gegenüber der ANALYSE-Situation zurückgehen (vgl. Anhang 5 und Abbildung 3 in Kapitel 2). Eine Realisierung der Gesamtumfahrung Süd hat somit positive Auswirkungen auf die Leistungsfähigkeit der im Zusammenhang mit dem Rahmenplan Wüllen Nord maßgeblich betroffenen Knotenpunkte.

In der PROGNOSE werden daher folgende Lastfälle unterschieden:

- PROGNOSE 1 = ANALYSE Zählwerte vom 24. Mai 2011  
+ Zusatzverkehre der geplanten Wohnbauflächen in der Erschließungsvariante 1  
(Anbindung ausschließlich über den Vredener Dyk)
- PROGNOSE 2 = ANALYSE Zählwerte vom 24. Mai 2011  
+ Zusatzverkehre der geplanten Wohnbauflächen in der Erschließungsvariante 2  
(Anbindung über den Vredener Dyk und Hohen Weg)
- PROGNOSE 3 = Vorbelastung Teilumfahrung Süd  
(Relative Veränderungen aus den Modellrechnungen des Verkehrsentwicklungsplan Ahaus übertragen auf die Zählwerte vom 24. Mai 2011)  
+ Zusatzverkehre der geplanten Wohnbauflächen in der Erschließungsvariante 1  
(Anbindung ausschließlich über den Vredener Dyk)
- PROGNOSE 4 = Vorbelastung Teilumfahrung Süd  
(Relative Veränderungen aus den Modellrechnungen des Verkehrsentwicklungsplan Ahaus übertragen auf die Zählwerte vom 24. Mai 2011)  
+ Zusatzverkehre der geplanten Wohnbauflächen in der Erschließungsvariante 2  
(Anbindung über den Vredener Dyk und Hohen Weg)

An den betroffenen Knotenpunkten ergeben sich somit nachfolgende Veränderungen im Kfz-Verkehr. Die relativen Veränderungen der Knotengesamtbelastung in den einzelnen PROGNOSE-Lastfällen im Vergleich zur ANALYSE-Verkehrssituation sind jeweils in Klammern angegeben.

Vredener Dyk (L 560) / Stikkte

|                    | ANALYSE | PROGNOSE1 | PROGNOSE2 | PROGNOSE 3 | PROGNOSE 4 |
|--------------------|---------|-----------|-----------|------------|------------|
| 7.00 - 8.00 Uhr:   | 903     | 943       | 943       | 979        | 979        |
|                    |         | [4,4%]    | [4,4%]    | [8,4%]     | [8,4%]     |
| 8.00 - 9.00 Uhr:   | 657     | 688       | 688       | 713        | 713        |
|                    |         | [4,7%]    | [4,7%]    | [8,5%]     | [8,5%]     |
| 15.00 - 16.00 Uhr: | 936     | 968       | 968       | 1.004      | 1.004      |
|                    |         | [3,4%]    | [3,4%]    | [7,3%]     | [7,3%]     |
| 16.00 - 17.00 Uhr: | 1.102   | 1.150     | 1.150     | 1.192      | 1.192      |
|                    |         | [4,4%]    | [4,4%]    | [8,2%]     | [8,2%]     |
| 17.00 - 18.00 Uhr: | 943     | 1.013     | 1.013     | 1.049      | 1.049      |
|                    |         | [7,4%]    | [7,4%]    | [11,2%]    | [11,2%]    |

Vredener Dyk (L 560) / Friedmate

|                    | ANALYSE | PROGNOSE1 | PROGNOSE2 | PROGNOSE 3 | PROGNOSE 4 |
|--------------------|---------|-----------|-----------|------------|------------|
| 7.00 - 8.00 Uhr:   | 917     | 1.072     | 982       | 1.108      | 1.018      |
|                    |         | [16,9%]   | [7,1%]    | [20,8%]    | [11,0%]    |
| 8.00 - 9.00 Uhr:   | 680     | 799       | 730       | 824        | 755        |
|                    |         | [17,5%]   | [7,4%]    | [21,2%]    | [11,0%]    |
| 15.00 - 16.00 Uhr: | 951     | 1.074     | 1.003     | 1.110      | 1.039      |
|                    |         | [12,9%]   | [5,5%]    | [16,7%]    | [9,3%]     |
| 16.00 - 17.00 Uhr: | 1.166   | 1.350     | 1.244     | 1.392      | 1.286      |
|                    |         | [15,8%]   | [6,7%]    | [19,4%]    | [10,3%]    |
| 17.00 - 18.00 Uhr: | 1.007   | 1.273     | 1.119     | 1.309      | 1.155      |
|                    |         | [26,4%]   | [11,1%]   | [23,0%]    | [14,7%]    |

Hoher Weg (K 20) / Am Kalkbruch

|                  | ANALYSE | PROGNOSE1 | PROGNOSE2 | PROGNOSE 3 | PROGNOSE 4 |
|------------------|---------|-----------|-----------|------------|------------|
| 7.00 - 8.00 Uhr: | 533     | 582       | 631       | 737        | 786        |
|                  |         | [9,2%]    | [18,4%]   | [38,3%]    | [47,5%]    |
| 8.00 - 9.00 Uhr: | 421     | 458       | 496       | 574        | 612        |
|                  |         | [8,8%]    | [17,8%]   | [36,3%]    | [45,4%]    |

---

|                         |           |           |          |           |         |
|-------------------------|-----------|-----------|----------|-----------|---------|
| 15.00 - 16.00 Uhr:..... | 562 ..... | 601 ..... | 640..... | 781 ..... | 820     |
|                         |           | [6,9%]    | [13,9%]  | [39,0%]   | [45,9%] |
| 16.00 - 17.00 Uhr:..... | 551 ..... | 610 ..... | 667..... | 784 ..... | 841     |
|                         |           | [10,7%]   | [21,1%]  | [42,3%]   | [52,6%] |
| 17.00 - 18.00 Uhr:..... | 622 ..... | 706 ..... | 790..... | 911 ..... | 995     |
|                         |           | [13,5%]   | [27,0%]  | [46,5%]   | [60,0%] |

Die prognostizierten Verkehrsbelastungen an den unmittelbar betroffenen Knotenpunkten sind im Anhang 7 übersichtlich dargestellt. Für alle Knotenpunkte erfolgt die Ermittlung der Leistungsfähigkeit auf der Basis von Pkw-Einheiten.

## 6. ÜBERPRÜFUNG DER LEISTUNGSFÄHIGKEIT

Die Überprüfung der Leistungsfähigkeit an den unmittelbar betroffenen Knotenpunkten erfolgt auf der Grundlage der Berechnungsverfahren nach dem *Handbuch für die Bemessung von Straßenverkehrsanlagen* HBS (*Forschungsgesellschaft für Straßen- und Verkehrswesen, 2001*) mit Hilfe von EDV-gestützten Rechenprogrammen der Technischen Universität Dresden (Prof. Dr.-Ing. habil. Werner Schnabel, Arbeitsgruppe Verkehrstechnik).

Als wesentliches Kriterium zur Beschreibung der Qualität des Verkehrsablaufs an Knotenpunkten ohne Lichtsignalanlage wird die mittlere Wartezeit der Kraftfahrzeugströme angesehen. Maßgeblich sind dabei die Wartezeiten bei gegebenen Weg- und Verkehrsbedingungen sowie bei guten Straßen-, Licht- und Witterungsverhältnissen. Bei Knotenpunkten ohne Lichtsignalanlage ist es auf Grund der straßenverkehrsrechtlich festgelegten Rangfolge der Verkehrsströme nicht möglich, das Qualitätsniveau für einzelne Verkehrsströme durch Steuerungsmaßnahmen zu beeinflussen. Daher ist die Qualität des Verkehrsablaufs jedes einzelnen Nebenstroms getrennt zu berechnen. Bei der zusammenfassenden Beurteilung der Verkehrssituation in einer untergeordneten Zufahrt ist die schlechteste Qualität aller beteiligten Verkehrsströme für die Einstufung des gesamten Knotenpunktes maßgebend. Als maximaler Grenzwert einer ausreichenden Verkehrsqualität wird für jeden Fahrzeugstrom eines Knotenpunktes 45 s Wartezeit angesetzt (vgl. *Brilon, Großmann, Blanke, 1993 und HBS, 2001*). Die einzelnen Qualitätsstufen des Verkehrsablaufs A bis F, mit den in der Tabelle 3 dargestellten Grenzwerten der mittleren Wartezeit, können folgendermaßen charakterisiert werden.

- Stufe A:** Die Mehrzahl der Verkehrsteilnehmer kann nahezu ungehindert den Knotenpunkt passieren. Die Wartezeiten sind sehr gering.
- Stufe B:** Die Fahrmöglichkeiten der wartepflichtigen Kraftfahrzeugströme werden vom bevorrechtigten Verkehr beeinflusst. Die dabei entstehenden Wartezeiten sind gering.
- Stufe C:** Die Fahrzeugführer in den Nebenströmen müssen auf eine merkbare Anzahl von bevorrechtigten Verkehrsteilnehmern achten. Die Wartezeiten sind spürbar. Es kommt zur Bildung von Stau, der jedoch weder hinsichtlich seiner räumlichen Ausdehnung noch bezüglich der zeitlichen Dauer eine starke Beeinträchtigung darstellt.
- Stufe D:** Die Mehrzahl der Fahrzeugführer muss Haltevorgänge, verbunden mit deutlichen Zeitverlusten, hinnehmen. Für einzelne Fahrzeuge können die Wartezeiten hohe Werte annehmen. Auch wenn sich vorübergehend ein merklicher Stau in einem Nebenstrom ergeben hat, bildet sich dieser wieder zurück. Der Verkehrszustand ist noch stabil.
- Stufe E:** Es bilden sich Staus, die sich bei der vorhandenen Belastung nicht mehr abbauen. Die Wartezeiten nehmen sehr große und dabei stark streuende Werte an. Geringfügige Verschlechterungen der Einflussgrößen können zum Verkehrszusammenbruch führen. Die Kapazität wird erreicht.
- Stufe F:** Die Anzahl der Fahrzeuge, die in einem Verkehrsstrom dem Knotenpunkt je Zeiteinheit zufließen, ist über ein längeres Zeitintervall größer als die Kapazität für diesen Verkehrsstrom. Es bilden sich lange, ständig wachsende Schlangen mit besonders hohen Wartezeiten. Diese Situation löst sich erst nach einer deutlichen Abnahme der Verkehrsstärken im zufließenden Verkehr wieder auf. Der Knotenpunkt ist überlastet.

Die Qualitätsstufe D beschreibt die Mindestanforderungen an die Verkehrsqualität eines Knotenpunktes bzw. eines Verkehrsstroms. Sie sollte im allgemeinen auch in der Spitzenstunde für alle Ströme an einem Knotenpunkt eingehalten werden. Die Stufe E sollte nur in besonderen Ausnahmefällen einer Bemessung zugrunde gelegt werden.

| Qualitätsstufe | Mittlere Wartezeit w [sec] |
|----------------|----------------------------|
| A              | ≤ 10 sec                   |
| B              | ≤ 20 sec                   |
| C              | ≤ 30 sec                   |
| D              | ≤ 45 sec                   |
| E              | > 45 sec                   |
| F              | --                         |

**Tabelle 3:** Grenzwerte der mittleren Wartezeit an Knotenpunkten ohne Lichtsignalanlage und Kreisverkehrsplätzen für verschiedene Qualitätsstufen  
(Handbuch für die Bemessung von Straßenverkehrsanlagen, FGSV 2001)

Das Berechnungsverfahren nach dem *Handbuch für die Bemessung von Straßenverkehrsanlagen* HBS (*Forschungsgesellschaft für Straßen- und Verkehrswesen, 2001*) gilt nur für Kreuzungen und Einmündungen, an denen dem Verkehr auf einer durchgehenden Straße (Hauptstraße) durch Zeichen 301 oder Zeichen 306 der *Straßenverkehrsordnung (StVO, 1998)* die Vorfahrt gegeben wird und die vorfahrtrechtlich untergeordnete Straße (Nebenstraße) mit Zeichen 205 oder 206 StVO ausgewiesen ist. Das Verfahren gestattet es, für jeden einzelnen wartepflichtigen Verkehrsstrom einer Kreuzung oder Einmündung ohne Lichtsignalanlage die höchstmögliche abfließende Verkehrsstärke zu berechnen. Durch Vergleich mit der Stärke des zufließenden Verkehrs kann festgestellt werden, ob eine Kreuzung oder Einmündung für die einzelnen Teilströme ausreichend leistungsfähig ist.

Mit dem Berechnungsverfahren lässt sich der leistungsmindernde Einfluss, den Fußgänger und Radfahrer (auf separaten Radwegen) auf den Kraftfahrzeugverkehr an Kreuzungen oder Einmündungen haben können, nicht berücksichtigen. Die Qualität, welche Fußgänger und Radfahrer an vorfahrtgeregelten Knotenpunkten vorfinden, lässt sich mit dem Verfahren ebenfalls nicht einschätzen. Das Berechnungsverfahren ist darüber hinaus nicht für Knotenpunkte mit der Vorfahrtregelung „rechts-vor-links“ (§ 8 StVO Abs. 1) geeignet. Als Anhaltswert für die Einsatzgrenze einer „rechts-vor-links“-Regelung kann eine Belastung von 600 bis 800 Kfz/h als Summe über alle Zufahrten eines Knotenpunktes verwendet werden.



## 6.1 VREDENER DYK / STIKKTE

Für die Überprüfung der Leistungsfähigkeit des vorfahrtgeregelten Knotenpunktes Vredener Dyk / Stikkte wird die bestehende Fahrspuraufteilung zugrunde gelegt.

Westliche Zufahrt Vredener Dyk:

- Kombinierte Geradeaus- / Rechts- / Linksabbiegespur

Südliche Zufahrt Stikkte (Vorfahrt achten):

- Kombinierte Geradeaus- / Rechts- / Linkseinbiegespur

Östliche Zufahrt Vredener Dyk:

- Kombinierte Geradeaus- / Rechts- / Linksabbiegespur

Nördliche Zufahrt Unterortwick (Vorfahrt achten):

- Kombinierte Geradeaus- / Rechts- / Linkseinbiegespur

Die Berechnungsprotokolle der Leistungsfähigkeitsberechnungen im bestehenden Ausbauzustand mit Vorfahrtregelung sind im Anhang 8 dokumentiert.

**Anhang 8a:** ..... Lastfall ANALYSE (Verkehrszählung vom 24. Mai 2011)

**Anhang 8b:** ..... Lastfälle PROGNOSE 1 und 2

**Anhang 8c:** ..... Lastfälle PROGNOSE 3 und 4

Die Berechnungsergebnisse der Verkehrsqualität in den Einzelströmen und in den Mischströmen sind im Anhang 9 noch einmal übersichtlich zusammengefasst.

- ⇒ In den wartepflichtigen Einzelströmen ergeben sich in allen untersuchten Lastfällen mit mittleren Wartezeiten in einer Größenordnung von maximal ca. 21 sec/Fz in den Morgenstunden und maximal ca. 34 sec/Fz zwar durchaus spürbare Werte.
- ⇒ Insbesondere in den Linkseinbiegeströmen der vorfahrtrechtlich untergeordneten Zufahrten Stikkte und Unterortwick können somit vereinzelt Stauerscheinungen auftreten, die jedoch weder hinsichtlich der räumlichen Ausdehnung noch bezüglich der zeitlichen Dauer eine starke Beeinträchtigung darstellen. Die Verkehrsqualität ist in allen Verkehrsströmen zumindest als ausreichend (Stufe D) zu bezeichnen. Der Schwellenwert einer noch akzeptablen Verkehrsqualität von 45 sec/Fz mittlerer Wartezeit wird in allen betrachteten Stundenintervallen deutlich unterschritten.
- ⇒ Die Betrachtung der jeweils kombinierten Fahrspuren als Mischströme weist in den verschiedenen PROGNOSE-Lastfällen gegenüber der bestehenden Verkehrssituation (ANALYSE) nur geringe Zunahmen der mittleren Wartezeiten auf. In den Mischströmen zeigt sich auch in den PROGNOSE-Lastfällen eine überwiegend gute Verkehrsqualität (Stufe B). Gewisse Qualitätseinbußen ergeben sich lediglich in der nördlichen Zufahrt Unterortwick im Zeitintervall zwischen 15.00 und 16.00 Uhr. Diese treten jedoch bereits in der ANALYSE auf. Es ist jedoch zu beachten, dass die Zufahrt Unterortwick nur einen untergeordneten Wirtschaftsweg darstellt und dort auch nur sehr geringe Fahrzeugfrequenzen auftreten.

- ⇒ Bedingt durch die Entwicklung zusätzlicher Wohnbauflächen sind keine signifikant spürbaren Auswirkungen auf die Leistungsfähigkeit und Verkehrsqualität am vorfahrtgeregelten Knotenpunkt Vredener Dyk (L 560) / Stikkte gegenüber der bestehenden Verkehrssituation zu erwarten.
- ⇒ Der Knotenpunkt ist auch unter den PROGNOSE-Verkehrsbelastungen im bestehenden Ausbauzustand für beide Erschliessungsvarianten und unabhängig von einer Realisierung der Teilumfahrung Süd weiterhin mit Vorfahrtregelung als ausreichend leistungsfähig einzustufen.

## 6.2 VREDENER DYK / FRIEDMATE

Für die Überprüfung der Leistungsfähigkeit des vorfahrtgeregelten Knotenpunktes Vredener Dyk / Friedmate wird zunächst die bestehende Fahrspuraufteilung zugrunde gelegt.

Westliche Zufahrt Vredener Dyk:

- Kombinierte Geradeaus- / Rechts- / Linksabbiegespur

Südliche Zufahrt Friedmate (Vorfahrt achten):

- Kombinierte Geradeaus- / Rechts- / Linkseinbiegespur

Östliche Zufahrt Vredener Dyk:

- Kombinierte Geradeaus- / Rechts- / Linksabbiegespur

Nördliche Zufahrt Unterortwick (Vorfahrt achten):

- Kombinierte Geradeaus- / Rechts- / Linkseinbiegespur

Die Berechnungsprotokolle der Leistungsfähigkeitsberechnungen im bestehenden Ausbauzustand mit Vorfahrtregelung sind im Anhang 10 dokumentiert.

**Anhang 10a:** ... Lastfall ANALYSE (Verkehrszählung vom 24. Mai 2011)

**Anhang 10b:** ... Lastfälle PROGNOSE 1 und 2

**Anhang 10c:** ... Lastfälle PROGNOSE 3 und 4

Die Berechnungsergebnisse der Verkehrsqualität in den Einzelströmen und in den Mischströmen sind im Anhang 11 noch einmal übersichtlich zusammengefasst.

- ⇒ Die Leistungsfähigkeitsberechnungen verdeutlichen, dass bereits unter den ANALYSE-Verkehrslastungen in der Nachmittagsstunde zwischen 16.00 und 17.00 Uhr im Geradeaus- und Linkseinbiegestrom der südlichen Zufahrt Friedmate und im Linkseinbiegestrom der nördlichen Zufahrt Unterortwick der Schwellenwert einer akzeptablen Verkehrsqualität von 45 sec/Fz mittlerer Wartezeit überschritten wird und somit keine ausreichende Leistungsfähigkeit gewährleistet ist.
- ⇒ Die aus der geplanten Wohnbauflächenentwicklung hervorgerufenen, zusätzlichen Kfz-Verkehre führen zu einer weiteren Zunahme der Wartezeiten und tragen dazu bei, dass sich die Qualitätseinbußen dann auch in das Zeitintervall zwischen 17.00 und 18.00 Uhr ausdehnen.
- ⇒ Der Knotenpunkt ist daher unter den Verkehrsbelastungen der Lastfälle PROGNOSE 1 und 2 im bestehenden Ausbauzustand mit jeweils kombinierten Fahrspuren und einer Vorfahrtregelung nicht ausreichend leistungsfähig.

Es wurde daher überprüft, inwieweit sich der Verkehrsablauf verbessern lässt, wenn in der östlichen Zufahrt Vredener Dyk eine separate Linksabbiegespur in Richtung Friedmate eingerichtet wird. Bedingt durch die damit verbundene Aufweitung des Straßenquerschnittes ergibt sich dann auch in der östlichen Zufahrt Vredener Dyk eine entsprechende Verbreiterung, die dann auch für eine kurze Linksabbiegespur in Richtung Norden genutzt werden kann. Für die Überprüfung der Leistungsfähigkeit des vorfahrtgeregelten Knotenpunktes Vredener Dyk / Friedmate mit einem Ausbau des Knotenpunktes wird daher folgende Fahrspuraufteilung zugrunde gelegt.

Westliche Zufahrt Vredener Dyk:

- Kombinierte Geradeaus- / Rechtsabbiegespur
- Separate Linksabbiegespur

Südliche Zufahrt Friedmate (Vorfahrt achten):

- Kombinierte Geradeaus- / Rechts- / Linkseinbiegespur

Östliche Zufahrt Vredener Dyk:

- Kombinierte Geradeaus- / Rechtsabbiegespur
- Separate Linksabbiegespur

Nördliche Zufahrt Unterortwick (Vorfahrt achten):

- Kombinierte Geradeaus- / Rechts- / Linkseinbiegespur

Die Berechnungsprotokolle der Leistungsfähigkeitsberechnungen mit Ausbau des Knotenpunktes mit Vorfahrtregelung sind im Anhang 10 dokumentiert.

**Anhang 10d:** ... Lastfall PROGNOSE 1 (AnalyseZählzeiten + Erschliessungsvariante 1)

**Anhang 10e:** ... Lastfall PROGNOSE 2 (Analyse Zählzeiten + Erschliessungsvariante 2)

**Anhang 10f:** .... Lastfall PROGNOSE 3 (Teilumfahrung Süd + Erschliessungsvariante 1)

**Anhang 10g:** ... Lastfall PROGNOSE 4 (Teilumfahrung Süd + Erschliessungsvariante 2)

Die Berechnungsergebnisse der Verkehrsqualität in den Einzelströmen und in den Mischströmen sind im Anhang 11 noch einmal übersichtlich zusammengefasst.

- ⇒ Die Leistungsfähigkeitsberechnungen verdeutlichen, dass mit einem Ausbau des Knotenpunktes in allen untersuchten PROGNOSE-Lastfällen trotz höherer Kfz-Verkehrsbelastungen im Vergleich zu bestehenden Verkehrssituation eine spürbare Verbesserung der Verkehrsqualität erreicht werden kann.
- ⇒ Lediglich im Linkseinbiegestrom der nördlichen Zufahrt Unterortwick muss in den PROGNOSE-Lastfällen 1 und 3, d.h. im Falle einer ausschließlichen Anbindung des geplanten Wohnbaugebietes an den Vredener Dyk (L 560) trotz Ausbau mit leichten Überschreitungen des Schwellenwertes einer akzeptablen Verkehrsqualität gerechnet werden. Es ist jedoch zu beachten, dass die Zufahrt Unterortwick nur einen untergeordneten Wirtschaftsweg darstellt und dort auch nur sehr geringe Fahrzeugfrequenzen auftreten.
- ⇒ Die Realisierung einer Teilumfahrung Süd führt zu keinen signifikant spürbaren Auswirkungen hinsichtlich der Verkehrsabwicklung.
- ⇒ Die Erschliessungsvariante 2, d.h. eine Anbindung des geplanten Wohnbaugebietes sowohl an den Vredener Dyk als auch an den Hohen Weg, ist im Hinblick auf die Leistungsfähigkeit des Knotenpunktes Vredener Dyk / Friedmate deutlich besser zu bewerten, da in diesem Fall in nahezu allen wartepflichtigen Einzelströmen und in allen betrachteten Stundenintervallen eine zumindest befriedigende Verkehrsqualität (Stufe C) gewährleistet werden kann.
- ⇒ Die Notwendigkeit für einen Ausbau des Knotenpunktes Vredener Dyk / Friedmate unter Beibehaltung einer Vorfahrtregelung ergibt sich unabhängig von den Varianten der Kfz-seitigen Erschliessung.

### 6.3 HOHER WEG / AM KALKBRUCH

Für die Überprüfung der Leistungsfähigkeit des vorfahrtgeregelten Knotenpunktes Hoher Weg / Am Kalkbruch wird für die ANALYSE sowie für die Lastfälle PROGNOSE 1 und PROGNOSE 3, mit einer ausschließlichen Anbindung des geplanten Wohnbaugebietes an den Vredener Dyk (L 560), die bestehende Fahrspuraufteilung zugrunde gelegt.

Südliche Zufahrt Hoher Weg:

- Kombinierte Geradeaus- / Rechts

Östliche Zufahrt Friedmate (Vorfahrt achten):

- Kombinierte Rechts- / Linkseinbiegespur

Nördliche Zufahrt Hoher Weg:

- Kombinierte Geradeaus- / Linksabbiegespur

Für die Überprüfung der Leistungsfähigkeit der Lastfälle PROGNOSE 2 und PROGNOSE 4 wird ein Ausbau des vorfahrtgeregelten Knotenpunktes Hoher Weg / Am Kalkbruch erforderlich und es wird folgende Fahrspuraufteilung zugrunde gelegt.

Südliche Zufahrt Hoher Weg:

- Kombinierte Geradeaus- / Rechts- / Linkseinbiegespur

Östliche Zufahrt Friedmate (Vorfahrt achten):

- Kombinierte Geradeaus- / Rechts- / Linkseinbiegespur

Nördliche Zufahrt Hoher Weg:

- Kombinierte Geradeaus- / Rechts- / Linksabbiegespur

Westliche Zufahrt Planstraße (Vorfahrt achten):

- Kombinierte Geradeaus- / Rechts- / Linkseinbiegespur

Die Berechnungsprotokolle der Leistungsfähigkeitsberechnungen sind im Anhang 12 dokumentiert.

**Anhang 12a:** ... Lastfall ANALYSE (Verkehrszählung vom 24. Mai 2011)

**Anhang 12b:** ... Lastfall PROGNOSE 1 (AnalyseZählungen + Erschließungsvariante 1)

**Anhang 12c:** ... Lastfall PROGNOSE 2 (Analyse Zählungen + Erschließungsvariante 2)

**Anhang 12d:** ... Lastfall PROGNOSE 3 (Teilumfahrung Süd + Erschließungsvariante 1)

**Anhang 12e:** ... Lastfall PROGNOSE 4 (Teilumfahrung Süd + Erschließungsvariante 2)

Die Berechnungsergebnisse der Verkehrsqualität in den Einzelströmen und in den Mischströmen sind im Anhang 13 noch einmal übersichtlich zusammengefasst.

⇒ Der Knotenpunkt weist in der ANALYSE in allen wartepflichtigen Einzelströmen eine durchweg sehr gute Verkehrsqualität (Stufe A) auf. Die Mehrzahl der Verkehrsteilnehmer kann bei sehr geringen Wartezeiten unterhalb von 10 sec/Fz den Knotenpunkt nahezu ungehindert passieren.

⇒ Im Falle einer ausschließlichen Erschließung des geplanten Wohnbaugebietes über den Vredener Dyk (Variante 1) werden sich die mittleren Wartezeiten sowohl im Bestandsnetz (PROGNOSE 1)

als auch bei Realisierung einer Teilumfahrung Süd (PROGNOSE 3) leicht erhöhen. Lediglich für den Linkseinbiegestrom aus der Straße Am Kalkbruch ergibt sich aus der Verkehrszunahme auch eine etwas schlechtere Bewertung der Verkehrsqualität mit der Stufe B.

- ⇒ Bei einer Erschließung des geplanten Wohnbaugebietes in der Variante 2 ist eine Erweiterung des Knotenpunktes von der bestehenden Einmündung zu einer Kreuzungssituation erforderlich. Auf Basis des Bestandsstraßennetzes (PROGNOSE 2) weisen die Berechnungen in allen wartepflichtigen Einzelströmen eine zumindest gute Verkehrsqualität (Stufe B) auf. Im Zusammenhang mit einer Teilumfahrung Süd (PROGNOSE 4) ergeben sich jedoch aus den Verkehrszunahmen auf dem Hohen Weg spürbare Auswirkungen auf den Verkehrsablauf in den Linkseinbiegeströmen der Straße Am Kalkbruch und der neuen Planstraße. In diesen Fahrbeziehungen wird die Verkehrsqualität in der Nachmittagsspitzenstunde um zwei Qualitätsstufen (von Stufe B in Stufe D) verschlechtert. Dennoch wird aber auch unter den ungünstigen Verkehrsbelastungen des Lastfalls PROGNOSE 4 der Schwellenwert einer ausreichenden Verkehrsqualität von 45 sec/Fz deutlich unterschritten.
- ⇒ Die Betrachtung der jeweils kombinierten Fahrspuren als Mischströme weist in allen untersuchten PROGNOSE-Lastfällen erhebliche Leistungsreserven auf.
- ⇒ Bedingt durch die Entwicklung zusätzlicher Wohnbauflächen sind signifikant spürbare Auswirkungen auf die Leistungsfähigkeit und Verkehrsqualität gegenüber der bestehenden Verkehrssituation ausschließlich im Zusammenhang mit einer Teilumfahrung Süd zu erwarten.
- ⇒ Der Knotenpunkt Hoher Weg / Am Kalkbruch ist unter den PROGNOSE-Verkehrsbelastungen auf Basis des Bestandsstraßennetzes im Umfeld mit einer Vorfahrtregelung deutlich leistungsfähig (Stufe B) und auf Basis einer Teilumfahrung Süd in Spitzenverkehrszeiten zumindest ausreichend leistungsfähig (Stufe D).

## 7. ZUSAMMENFASSUNG DER UNTERSUCHUNGSERGEBNISSE

Die Stadt Ahaus beabsichtigt, den städtebaulichen Rahmenplan Wüllen Nord aufzustellen. Ziel der Planung ist, die derzeit noch landwirtschaftlich bzw. gärtnerisch genutzten Flächen am nördlichen Siedlungsrand der Ortslage Wüllen der Wohnbebauung zuzuführen. Das Plangebiet liegt am nördlichen Siedlungsrand der Ortslage Wüllen zwischen den Straßen Vredener Dyk (L 560), Hoher Weg (K 20), Ammelner Weg, Kaikhoffs Weg und Andreasstraße sowie dem Gewerbegebiet Harmate.

Zur verkehrlichen Kfz-Erschließung des Gesamtgebietes kommen zwei Varianten in Betracht. Die Variante 1 stützt sich ausschließlich auf eine Anbindung an den Vredener Dyk (L 560) über die vorhandenen Straßen Friedmate und Lange Straße. In der Variante 2 erfolgt zusätzlich eine weitere Anbindung an den Hohen Weg (K 20) über eine neue Erschließungsstraße.

Im Zuge des Genehmigungsverfahrens ist der Nachweis einer angemessenen Verkehrserschließung zu erbringen. Hierzu ist die heutige Vorbelastung der betroffenen Knotenpunkte Vredener Dyk / Stikkte, Vredener Dyk / Friedmate und Hoher Weg / Am Kalkbruch zu ermitteln und mit den Neuverkehren der geplanten Wohnnutzungen zu maßgebenden Prognose-Verkehrsbelastungen zu überlagern. Auf der Basis der Prognose-Frequenzen ist dann die Leistungsfähigkeit und Verkehrsqualität an den betroffenen Knotenpunkten zu bewerten. Im Ergebnis der Leistungsfähigkeitsberechnungen in der Variante 2 sind auch Aussagen zur geeigneten Bau- und Betriebsform des neuen Erschließungsknotenpunktes des Plangebietes an die K 20 zu treffen.

Zur Beschreibung der bestehenden Verkehrssituation wurden an den Knotenpunkten Vredener Dyk (L 560) / Stikkte, Vredener Dyk (L 560) / Friedmate und Hoher Weg (K 20) / Am Kalkbruch am Dienstag, den 24. Mai 2011, in den Zeiträumen am Morgen zwischen 7.00 und 9.00 Uhr sowie am Nachmittag zwischen 15.00 und 18.00 Uhr Verkehrszählungen durchgeführt. Darüber hinaus wurden von der Stadt Ahaus die Modellrechenwerte aus dem Verkehrsentwicklungsplan als Tagesverkehrsbelastungen (DTV-Werte) für den Lastfall Analyse im Bezugsjahr 2010 sowie für die Netzfälle einer Teilumfahrung Süd und einer Gesamtumfahrung Süd übergeben. Bedingt durch die Netzergänzungen einer Südumfahrung ergeben sich Veränderungen in der Verkehrszusammensetzung an den zu betrachtenden Knotenpunkten im Zuge des Vredener Dyk (L 560) und Hoher Weg (K 20).

Nach Angaben des *Architekturbüro Farwick + Grote* vom 15. April 2010 sind innerhalb des geplanten Wohngebietes maximal 278 Wohneinheiten vorgesehen. Das Ziel- und Quellverkehrsaufkommen der künftigen Bewohner berechnet sich wie folgt, wobei davon ausgegangen wird, dass jede Aktivität der Bewohner mit Bezug zum Plangebiet im Verlauf eines Normalwerktages abgeschlossen ist.

$$\begin{aligned}
 & \text{max 278 WE} \cdot 3,5 \text{ Personen / WE} \dots\dots\dots = 973 \text{ Personen} \\
 & 973 \text{ Personen} \cdot 4 \text{ Wege / Werktag} \dots\dots\dots = 3.892 \text{ Wege aller Einwohner} \\
 & 3.892 \cdot 70\% \dots\dots\dots = 2.724 \text{ Personenwege mit Pkw} \\
 & 2.724 \div 1,1 \text{ Personen / Pkw} \dots\dots\dots = 2.477 \text{ Pkw-Fahrten} \\
 & 2.477 \cdot 85\% \dots\dots\dots \approx 2.110 \text{ Pkw-Fahrten mit Bezug zum Gebiet} \\
 & 2.110 \div 2 \dots\dots\dots = \underline{1.055 \text{ Pkw-Fahrten}} \\
 & \hspace{15em} \text{jeweils im Ziel- und Quellverkehr}
 \end{aligned}$$

Bei der Differenzierung des Bewohnerverkehrs nach Fahrtzwecken wird folgende Unterteilung zugrunde gelegt.

|   |  |
|---|--|
| 37% Einkaufs- und Besorgungsverkehr               | $1.055 \cdot 37\% = \underline{390 \text{ Kfz/Tag}}$ |
| 32% Berufs- und Ausbildungsverkehr                | $1.055 \cdot 32\% = \underline{338 \text{ Kfz/Tag}}$ |
| 31% Freizeitverkehr                               | $1.055 \cdot 31\% = \underline{327 \text{ Kfz/Tag}}$ |
| Besucherverkehr: $3.892 \cdot 5\% \div 2$ .....   | $= \underline{100 \text{ Kfz/Tag}}$                  |
| Wirtschaftsverkehr: $973 \cdot 0,10 \div 2$ ..... | $= \underline{50 \text{ Kfz/Tag}}$                   |

Für die Beurteilung der Knotenleistungsfähigkeit der PROGNOSE-Situation sind unterschiedliche Lastfälle zu berücksichtigen. Die Lastfälle PROGNOSE 1 und 2 ergeben sich durch die Überlagerung der durch Zählung vor Ort am 24. Mai 2011 erhobenen ANALYSE-Verkehrsbelastungen mit den ermittelten Zusatzverkehren der geplanten Wohnbebauung an einem Normalwerktag in den einzelnen Stundenintervallen morgens zwischen 7.00 und 9.00 Uhr und nachmittags zwischen 15.00 und 18.00 Uhr in den beiden Erschließungsvarianten 1 und 2.

Für die Lastfälle PROGNOSE 3 und 4 werden zusätzlich die Einflüsse aus einer Teilumfahrung Süd berücksichtigt. Hierzu werden als Vorbelastung die relativen Veränderungen aus den Modellrechnungen des Verkehrsentwicklungsplans für die Tagesverkehrsbelastungen auf die Zählwerte vom Mai 2011 in den jeweiligen Stundenintervallen übertragen. Im Bereich des Vredener Dyk (L 560) werden daher die Geradeausströme aus westlicher Richtung an beiden zu betrachtenden Knotenpunkten um 6% und aus östlicher Richtung um 2% erhöht. Im Bereich des Hohen Weges (K 20) werden der Geradeausstrom aus südlicher Richtung um 54% und der Geradeausstrom aus nördlicher Richtung um 22% erhöht. Die Lastfälle PROGNOSE 3 und 4 ergeben sich dann durch die Überlagerung der Vorbelastung mit Zusatzverkehren der geplanten Wohnbebauung.

Auf eine zusätzliche Betrachtung der Leistungsfähigkeit unter Berücksichtigung einer Gesamtumfahrung Süd kann im vorliegenden Fall verzichtet werden, da bei dieser Belastungssituation langfristig die Verkehrsbelastungen an allen zu betrachtenden Knotenpunkten im Zuge des Vredener Dyk (L 560) und des Hohen Weges (K 20) gegenüber der ANALYSE-Situation zurückgehen. Eine Realisierung der Gesamtumfahrung Süd hat somit positive Auswirkungen auf die Leistungsfähigkeit der im Zusammenhang mit dem Rahmenplan Wüllen Nord maßgeblich betroffenen Knotenpunkte.

In der PROGNOSE werden daher folgende Lastfälle unterschieden:

- PROGNOSE 1 = ANALYSE Zählwerte vom 24. Mai 2011
  - + Zusatzverkehre der geplanten Wohnbauflächen in der Erschließungsvariante 1 (Anbindung ausschließlich über den Vredener Dyk)
- PROGNOSE 2 = ANALYSE Zählwerte vom 24. Mai 2011
  - + Zusatzverkehre der geplanten Wohnbauflächen in der Erschließungsvariante 2 (Anbindung über den Vredener Dyk und Hohen Weg)
- PROGNOSE 3 = Vorbelastung Teilumfahrung Süd
  - (Relative Veränderungen aus den Modellrechnungen des Verkehrsentwicklungsplan Ahaus übertragen auf die Zählwerte vom 24. Mai 2011)
  - + Zusatzverkehre der geplanten Wohnbauflächen in der Erschließungsvariante 1 (Anbindung ausschließlich über den Vredener Dyk)
- PROGNOSE 4 = Vorbelastung Teilumfahrung Süd
  - (Relative Veränderungen aus den Modellrechnungen des Verkehrsentwicklungs-



plan Ahaus übertragen auf die Zählwerte vom 24. Mai 2011)  
 + Zusatzverkehre der geplanten Wohnbauflächen in der Erschließungsvariante 2  
 (Anbindung über den Vredener Dyk und Hohen Weg)

An den betroffenen Knotenpunkten ergeben sich somit nachfolgende Veränderungen im Kfz-Verkehr.  
 Die relativen Veränderungen der Knotengesamtbelastung in den einzelnen PROGNOSE-Lastfällen im  
 Vergleich zur ANALYSE-Verkehrssituation sind jeweils in Klammern angegeben.

Vredener Dyk (L 560) / Stikkte

|                         | ANALYSE | PROGNOSE1 | PROGNOSE2 | PROGNOSE 3 | PROGNOSE 4 |
|-------------------------|---------|-----------|-----------|------------|------------|
| 7.00 - 8.00 Uhr:.....   | 903     | 943       | 943       | 979        | 979        |
|                         |         | [4,4%]    | [4,4%]    | [8,4%]     | [8,4%]     |
| 8.00 - 9.00 Uhr:.....   | 657     | 688       | 688       | 713        | 713        |
|                         |         | [4,7%]    | [4,7%]    | [8,5%]     | [8,5%]     |
| 15.00 - 16.00 Uhr:..... | 936     | 968       | 968       | 1.004      | 1.004      |
|                         |         | [3,4%]    | [3,4%]    | [7,3%]     | [7,3%]     |
| 16.00 - 17.00 Uhr:..... | 1.102   | 1.150     | 1.150     | 1.192      | 1.192      |
|                         |         | [4,4%]    | [4,4%]    | [8,2%]     | [8,2%]     |
| 17.00 - 18.00 Uhr:..... | 943     | 1.013     | 1.013     | 1.049      | 1.049      |
|                         |         | [7,4%]    | [7,4%]    | [11,2%]    | [11,2%]    |

Vredener Dyk (L 560) / Friedmate

|                         | ANALYSE | PROGNOSE1 | PROGNOSE2 | PROGNOSE 3 | PROGNOSE 4 |
|-------------------------|---------|-----------|-----------|------------|------------|
| 7.00 - 8.00 Uhr:.....   | 917     | 1.072     | 982       | 1.108      | 1.018      |
|                         |         | [16,9%]   | [7,1%]    | [20,8%]    | [11,0%]    |
| 8.00 - 9.00 Uhr:.....   | 680     | 799       | 730       | 824        | 755        |
|                         |         | [17,5%]   | [7,4%]    | [21,2%]    | [11,0%]    |
| 15.00 - 16.00 Uhr:..... | 951     | 1.074     | 1.003     | 1.110      | 1.039      |
|                         |         | [12,9%]   | [5,5%]    | [16,7%]    | [9,3%]     |
| 16.00 - 17.00 Uhr:..... | 1.166   | 1.350     | 1.244     | 1.392      | 1.286      |
|                         |         | [15,8%]   | [6,7%]    | [19,4%]    | [10,3%]    |
| 17.00 - 18.00 Uhr:..... | 1.007   | 1.273     | 1.119     | 1.309      | 1.155      |
|                         |         | [26,4%]   | [11,1%]   | [23,0%]    | [14,7%]    |

Hoher Weg (K 20) / Am Kalkbruch

|                         | ANALYSE | PROGNOSE1 | PROGNOSE2 | PROGNOSE 3 | PROGNOSE 4 |
|-------------------------|---------|-----------|-----------|------------|------------|
| 7.00 - 8.00 Uhr:.....   | 533     | 582       | 631       | 737        | 786        |
|                         |         | [9,2%]    | [18,4%]   | [38,3%]    | [47,5%]    |
| 8.00 - 9.00 Uhr:.....   | 421     | 458       | 496       | 574        | 612        |
|                         |         | [8,8%]    | [17,8%]   | [36,3%]    | [45,4%]    |
| 15.00 - 16.00 Uhr:..... | 562     | 601       | 640       | 781        | 820        |
|                         |         | [6,9%]    | [13,9%]   | [39,0%]    | [45,9%]    |

|                         |           |           |           |           |           |
|-------------------------|-----------|-----------|-----------|-----------|-----------|
| 16.00 - 17.00 Uhr:..... | 551 ..... | 610 ..... | 667 ..... | 784 ..... | 841 ..... |
|                         |           | [10,7%]   | [21,1%]   | [42,3%]   | [52,6%]   |
| 17.00 - 18.00 Uhr:..... | 622 ..... | 706 ..... | 790 ..... | 911 ..... | 995 ..... |
|                         |           | [13,5%]   | [27,0%]   | [46,5%]   | [60,0%]   |

Die Überprüfung der Leistungsfähigkeit an den unmittelbar betroffenen Knotenpunkten erfolgt auf der Grundlage der Berechnungsverfahren nach dem *Handbuch für die Bemessung von Straßenverkehrsanlagen* HBS (*Forschungsgesellschaft für Straßen- und Verkehrswesen, 2001*) mit Hilfe von EDV-gestützten Rechenprogrammen der Technischen Universität Dresden (Prof. Dr.-Ing. habil. Werner Schnabel, Arbeitsgruppe Verkehrstechnik).

In der verkehrstechnischen Gesamtbetrachtung ergeben sich für die unmittelbar betroffenen Knotenpunkte folgende Bewertungen

Vredener Dyk (L 560) / Stikkte

In den wartepflichtigen Einzelströmen ergeben sich in allen untersuchten Lastfällen mit mittleren Wartezeiten in einer Größenordnung von maximal ca. 21 sec/Fz in den Morgenstunden und maximal ca. 34 sec/Fz zwar durchaus spürbare Werte.

Insbesondere in den Linkseinbiegeströmen der vorfahrtrechtlich untergeordneten Zufahrten Stikkte und Unterortwick können somit vereinzelt Stauerscheinungen auftreten, die jedoch weder hinsichtlich der räumlichen Ausdehnung noch bezüglich der zeitlichen Dauer eine starke Beeinträchtigung darstellen. Die Verkehrsqualität ist in allen Verkehrsströmen zumindest als ausreichend (Stufe D) zu bezeichnen. Der Schwellenwert einer noch akzeptablen Verkehrsqualität von 45 sec/Fz mittlerer Wartezeit wird in allen betrachteten Stundenintervallen deutlich unterschritten.

Die Betrachtung der jeweils kombinierten Fahrspuren als Mischströme weist in den verschiedenen PROGNOSE-Lastfällen gegenüber der bestehenden Verkehrssituation (ANALYSE) nur geringe Zunahmen der mittleren Wartezeiten auf. In den Mischströmen zeigt sich auch in den PROGNOSE-Lastfällen eine überwiegend gute Verkehrsqualität (Stufe B). Gewisse Qualitätseinbußen ergeben sich lediglich in der nördlichen Zufahrt Unterortwick im Zeitintervall zwischen 15.00 und 16.00 Uhr. Diese treten jedoch bereits in der ANALYSE auf. Es ist jedoch zu beachten, dass die Zufahrt Unterortwick nur einen untergeordneten Wirtschaftsweg darstellt und dort auch nur sehr geringe Fahrzeugfrequenzen auftreten.

Bedingt durch die Entwicklung zusätzlicher Wohnbauflächen sind keine signifikant spürbaren Auswirkungen auf die Leistungsfähigkeit und Verkehrsqualität gegenüber der bestehenden Verkehrssituation zu erwarten.

Der Knotenpunkt Vredener Dyk (L 560) / Stikkte ist auch unter den PROGNOSE-Verkehrsbelastungen im bestehenden Ausbauzustand für beide Erschliessungsvarianten und unabhängig von einer Realisierung der Teilumfahrung Süd weiterhin mit Vorfahrtregelung als ausreichend leistungsfähig einzustufen.

Vredener Dyk (L 560) / Friedmate

Die Leistungsfähigkeitsberechnungen verdeutlichen, dass bereits unter den ANALYSE-Verkehrsbelastungen in der Nachmittagsstunde zwischen 16.00 und 17.00 Uhr im Geradeaus- und Linksein-

biegestrom der südlichen Zufahrt Friedmate und im Linkseinbiegestrom der nördlichen Zufahrt Unterortwick der Schwellenwert einer akzeptablen Verkehrsqualität von 45 sec/Fz mittlerer Wartezeit überschritten wird und somit keine ausreichende Leistungsfähigkeit gewährleistet ist.

Die aus der geplanten Wohnbauflächenentwicklung hervorgerufenen, zusätzlichen Kfz-Verkehre führen zu einer weiteren Zunahme der Wartezeiten und tragen dazu bei, dass sich die Qualitätseinbußen dann auch in das Zeitintervall zwischen 17.00 und 18.00 Uhr ausdehnen.

Der Knotenpunkt ist daher unter den Verkehrsbelastungen der Lastfälle PROGNOSE 1 und 2 im bestehenden Ausbauzustand mit jeweils kombinierten Fahrspuren und einer Vorfahrtregelung nicht ausreichend leistungsfähig.

Die Leistungsfähigkeitsberechnungen verdeutlichen, dass mit einem Ausbau des Knotenpunktes in allen untersuchten PROGNOSE-Lastfällen trotz höherer Kfz-Verkehrsbelastungen im Vergleich zu bestehenden Verkehrssituation eine spürbare Verbesserung der Verkehrsqualität erreicht werden kann.

Lediglich im Linkseinbiegestrom der nördlichen Zufahrt Unterortwick muss in den PROGNOSE-Lastfällen 1 und 3, d.h. im Falle einer ausschließlichen Anbindung des geplanten Wohnbaugebiet an den Vredener Dyk (L 560) trotz Ausbau mit leichten Überschreitungen des Schwellenwertes einer akzeptablen Verkehrsqualität gerechnet werden. Es ist jedoch zu beachten, dass die Zufahrt Unterortwick nur einen untergeordneten Wirtschaftsweg darstellt und dort auch nur sehr geringe Fahrzeugfrequenzen auftreten.

Die Realisierung einer Teilumfahrung Süd führt zu keinen signifikant spürbaren Auswirkungen hinsichtlich der Verkehrsabwicklung.

Die Erschließungsvariante 2, d.h. eine Anbindung des geplanten Wohnbaugebietes sowohl an den Vredener Dyk als auch an den Hohen Weg, ist im Hinblick auf die Leistungsfähigkeit des Knotenpunktes Vredener Dyk / Friedmate deutlich besser zu bewerten, da in diesem Fall in nahezu allen wartepflichtigen Einzelströmen und in allen betrachteten Stundenintervallen eine zumindest befriedigende Verkehrsqualität (Stufe C) gewährleistet werden kann.

Die Notwendigkeit für einen Ausbau des Knotenpunktes Vredener Dyk / Friedmate unter Beibehaltung einer Vorfahrtregelung ergibt sich unabhängig von den Varianten der Kfz-seitigen Erschließung.

#### Hoher Weg (K 20) / Am Kalkbruch

Der Knotenpunkt weist in der ANALYSE in allen wartepflichtigen Einzelströmen eine durchweg sehr gute Verkehrsqualität (Stufe A) auf. Die Mehrzahl der Verkehrsteilnehmer kann bei sehr geringen Wartezeiten unterhalb von 10 sec/Fz den Knotenpunkt nahezu ungehindert passieren.

Im Falle einer ausschließlichen Erschließung des geplanten Wohnbaugebietes über den Vredener Dyk (Variante 1) werden sich die mittleren Wartezeiten sowohl im Bestandsnetz (PROGNOSE 1) als auch bei Realisierung einer Teilumfahrung Süd (PROGNOSE 3) leicht erhöhen. Lediglich für den Linkseinbiegestrom aus der Straße Am Kalkbruch ergibt sich aus der Verkehrszunahme auch eine etwas schlechtere Bewertung der Verkehrsqualität mit der Stufe B.

Bei einer Erschließung des geplanten Wohnbaugebietes in der Variante 2 ist eine Erweiterung des Knotenpunktes von der bestehenden Einmündung zu einer Kreuzungssituation erforderlich. Auf Basis

des Bestandsstraßennetzes (PROGNOSE 2) weisen die Berechnungen in allen wartepflichtigen Einzelströmen eine zumindest gute Verkehrsqualität (Stufe B) auf. Im Zusammenhang mit einer Teilumfahrung Süd (PROGNOSE 4) ergeben sich jedoch aus den Verkehrszunahmen auf dem Hohen Weg spürbare Auswirkungen auf den Verkehrsablauf in den Linkseinbiegeströmen der Straße Am Kalkbruch und der neuen Planstraße. In diesen Fahrbeziehungen wird die Verkehrsqualität in der Nachmittagsspitzenstunde um zwei Qualitätsstufen (von Stufe B in Stufe D) verschlechtert. Dennoch wird aber auch unter den ungünstigen Verkehrsbelastungen des Lastfalls PROGNOSE 4 der Schwellenwert einer ausreichenden Verkehrsqualität von 45 sec/Fz deutlich unterschritten.

Die Betrachtung der jeweils kombinierten Fahrspuren als Mischströme weist in den allen untersuchten PROGNOSE-Lastfällen erhebliche Leistungsreserven auf.

Bedingt durch die Entwicklung zusätzlicher Wohnbauflächen sind signifikant spürbare Auswirkungen auf die Leistungsfähigkeit und Verkehrsqualität gegenüber der bestehenden Verkehrssituation ausschließlich im Zusammenhang mit einer Teilumfahrung Süd zu erwarten.

Der Knotenpunkt ist Hoher Weg / Am Kalkbruch ist unter den PROGNOSE-Verkehrsbelastungen auf Basis des Bestandsstraßennetzes im Umfeld mit einer Vorfahrtregelung deutlich leistungsfähig (Stufe B) und auf Basis einer Teilumfahrung Süd in Spitzenverkehrszeiten zumindest ausreichend leistungsfähig (Stufe D).

*Zusammengefaßt und abschließend ist festzuhalten, dass ein Ausbau des Knotenpunktes Vredener Dyk (L 560) / Friedmate unabhängig von der grundsätzlichen Erschließung der geplanten Wohnbauflächen innerhalb des Rahmenplans Wüllen Nord erforderlich ist. Im Falle einer zusätzlichen Anbindung des Plangebietes an den Hohen Weg (K 20) ist eine Erweiterung des Knotenpunktes von der bestehenden Einmündung zu einer Kreuzungssituation vorzunehmen, wobei in allen Knotenzufahrten aus reinen Leistungsaspekten jeweils kombinierte Fahrspuren ausreichen. Für die möglichen Anbindungen an den Vredener Dyk (L 560) und an den Hohen Weg (K 20) kann mit einer Vorfahrtregelung eine ausreichende Leistungsfähigkeit gewährleistet werden.*

*Aus rein verkehrstechnischer Sicht ist eine Kfz-seitige Erschließung der geplanten Wohnbauflächen über zwei Anbindpunkte (Vredener Dyk und Hoher Weg) gegenüber einer ausschließlichen Anbindung über den Vredener Dyk zu präferieren.*

## VERZEICHNIS DER ABBILDUNGEN

|   |   |       |
|---|---|-------|
| 1 | Lage des Plangebietes mit Bezug zum Bestandsstraßennetz .....                     | 2     |
| 2 | Grundsatzvarianten zur verkehrlichen Erschließung des Plangebietes .....          | 3     |
| 3 | Relative Veränderungen der Verkehrsbelastungen bei unterschiedlichen .....        | 6     |
|   | Entwicklungsstufen einer Südumfahrung   |       |
| 4 | ANALYSE-Verkehrsbelastungen an den maßgeblich betroffenen Knotenpunkten.....      | 6-8   |
| 5 | Prozentuale Verteilung des Zusatzverkehrs nach Herkunfts- und Zielrichtungen..... | 17/18 |

## VERZEICHNIS DER TABELLEN

|   |  |       |
|---|--|-------|
| 1 | Prozentuale Aufteilung des Zusatzverkehrs nach Fahrtzweckgruppen für die.....    | 14/15 |
|   | geplanten Wohnbauflächen   |       |
| 2 | Tagesverteilung des Zusatzverkehrs bei vollständiger Entwicklung.....            | 16    |
|   | mit maximal 278 Wohneinheiten  |       |
| 3 | Grenzwerte der mittleren Wartezeit an Knotenpunkten ohne Lichtsignalanlage ..... | 23    |
|   | und Kreisverkehrsplätzen für verschiedene Qualitätsstufen                        |       |

---

## LITERATURHINWEISE

### **Bosserhoff, D.**

*Verfahren zur Abschätzung der Verkehrserzeugung durch Vorhaben der Bauleitplanung.*  
Tagungsband AMUS – Stadt Region Land – Heft 69, 2000.

### **Brilon, Werner; Großmann, Michael; Blanke, Harald**

*Verfahren für die Berechnung der Leistungsfähigkeit und Qualität des Verkehrsablaufes auf Straßen.*  
Schriftenreihe Forschung Straßenbau und Straßenverkehrstechnik, Heft 669, 1994.

### **Forschungsgesellschaft für Straßen- und Verkehrswesen**

- *Handbuch für die Bemessung von Straßenverkehrsanlagen, 2001*
- *Empfehlungen für die Anlagen des ruhenden Verkehrs, (EAR), 1991/1995*
- *Merkblatt zur Berechnung der Leistungsfähigkeit von Knotenpunkten ohne Lichtsignalanlagen, 1991*

### **Hessische Straßen- und Verkehrswaltung**

*Integration von Verkehrsplanung und räumlicher Planung. Teil 2: Abschätzung der Verkehrserzeugung durch Vorhaben der Bauleitplanung.*  
Heft 42 der Schriftenreihe der Hessischen Straßen- und Verkehrsverwaltung, Wiesbaden, 2001 / 2005.

## VERZEICHNIS DES ANHANGS

**ANHANG 1:** ANALYSE - Verkehrsbelastungen am Knotenpunkt Vredener Dyk (L 560) / Stikkte  
Ergebnisse der Verkehrszählung vom 24. Mai 2011

Abbildung 1: 7.00 - 8.00 Uhr  
Abbildung 2: 8.00 - 9.00 Uhr  
Abbildung 3: 15.00 - 16.00 Uhr  
Abbildung 4: 16.00 - 17.00 Uhr  
Abbildung 5: 17.00 - 18.00 Uhr

**ANHANG 2:** ANALYSE - Verkehrsbelastungen am Knotenpunkt Vredener Dyk (L 560) /  
Friedmate - Ergebnisse der Verkehrszählung vom 24. Mai 2011

Abbildung 1: 7.00 - 8.00 Uhr  
Abbildung 2: 8.00 - 9.00 Uhr  
Abbildung 3: 15.00 - 16.00 Uhr  
Abbildung 4: 16.00 - 17.00 Uhr  
Abbildung 5: 17.00 - 18.00 Uhr

**ANHANG 3:** ANALYSE - Verkehrsbelastungen am Knotenpunkt Hoher Weg (K20) / Am  
Kalkbruch - Ergebnisse der Verkehrszählung vom 24. Mai 2011

Abbildung 1: 7.00 - 8.00 Uhr  
Abbildung 2: 8.00 - 9.00 Uhr  
Abbildung 3: 15.00 - 16.00 Uhr  
Abbildung 4: 16.00 - 17.00 Uhr  
Abbildung 5: 17.00 - 18.00 Uhr

**ANHANG 4:** Tagesverkehrsbelastungen DTV [Kfz24h] an den Knotenpunkten im Zuge des  
Vredener Dyk (L 560)

Abbildung 1: Lastfall ANALYSE  
Abbildung 2: Lastfall Teilumfahrung SÜD  
Abbildung 3: Lastfall GESAMTUMFAHRUNG SÜD

**ANHANG 5:** Verteilung des Zusatzverkehrs [Kfz/h] der geplanten Wohnbebauung an einem  
Normalwerktag

Abbildung 1: 7.00 - 8.00 Uhr  
Abbildung 2: 8.00 - 9.00 Uhr  
Abbildung 3: 15.00 - 16.00 Uhr  
Abbildung 4: 16.00 - 17.00 Uhr  
Abbildung 5: 17.00 - 18.00 Uhr

**ANHANG 6:** VORBELASTUNG im Falle einer TEILUMFAHRUNG SÜD an den maßgeblich betroffenen Knotenpunkten

**ANHANG 7:** PROGNOSE-Verkehrsbelastungen [Pkw-E/h] an den maßgeblich betroffenen Knotenpunkten

Abbildung 1: 7.00 - 8.00 Uhr  
Abbildung 2: 8.00 - 9.00 Uhr  
Abbildung 3: 15.00 - 16.00 Uhr  
Abbildung 4: 16.00 - 17.00 Uhr  
Abbildung 5: 17.00 - 18.00 Uhr

#### **Leistungsfähigkeitsberechnung Vorfahrt Vredener Dyk (L 560) / Stikkte**

**ANHANG 8a:** Lastfall ANALYSE im bestehenden Ausbauzustand

Tabelle 1: 7.00 - 8.00 Uhr  
Tabelle 2: 8.00 - 9.00 Uhr  
Tabelle 3: 15.00 - 16.00 Uhr  
Tabelle 4: 16.00 - 17.00 Uhr  
Tabelle 5: 17.00 - 18.00 Uhr

**ANHANG 8b:** Lastfall PROGNOSE 1 + 2 im bestehenden Ausbauzustand

Tabelle 1: 7.00 - 8.00 Uhr  
Tabelle 2: 8.00 - 9.00 Uhr  
Tabelle 3: 15.00 - 16.00 Uhr  
Tabelle 4: 16.00 - 17.00 Uhr  
Tabelle 5: 17.00 - 18.00 Uhr

**ANHANG 8c:** Lastfall PROGNOSE 3 + 4 im bestehenden Ausbauzustand

Tabelle 1: 7.00 - 8.00 Uhr  
Tabelle 2: 8.00 - 9.00 Uhr  
Tabelle 3: 15.00 - 16.00 Uhr  
Tabelle 4: 16.00 - 17.00 Uhr  
Tabelle 5: 17.00 - 18.00 Uhr

**ANHANG 9:** Zusammenfassung der HBS-Berechnungen Vredener Dyk / Stikkte  
Mittlere Wartezeiten und Qualitätsstufen in den wartepflichtigen Einzelströmen

Tabelle 1: 7.00 - 8.00 Uhr  
Tabelle 2: 8.00 - 9.00 Uhr  
Tabelle 3: 15.00 - 16.00 Uhr  
Tabelle 4: 16.00 - 17.00 Uhr  
Tabelle 5: 17.00 - 18.00 Uhr



|            |  |
|------------|--|
|            | Mittlere Wartezeiten, Qualitätsstufen und Kapazitätsreserven |
| Tabelle 6: | Mischstrom Vredener Dyk West                                 |
| Tabelle 7: | Mischstrom Stikkte   |
| Tabelle 8: | Mischstrom Vredener Dyk Ost                                  |
| Tabelle 9: | Mischstrom Unterortwick                                      |

### **Leistungsfähigkeitsberechnung Vorfahrt Vredener Dyk (L 560) / Friedmate**

#### **ANHANG 10a:** Lastfall ANALYSE im bestehenden Ausbauzustand

|            |                   |
|------------|-------------------|
| Tabelle 1: | 7.00 - 8.00 Uhr   |
| Tabelle 2: | 8.00 - 9.00 Uhr   |
| Tabelle 3: | 15.00 - 16.00 Uhr |
| Tabelle 4: | 16.00 - 17.00 Uhr |
| Tabelle 5: | 17.00 - 18.00 Uhr |

#### **ANHANG 10b:** Lastfall PROGNOSE 1 im bestehenden Ausbauzustand

|            |                   |
|------------|-------------------|
| Tabelle 1: | 7.00 - 8.00 Uhr   |
| Tabelle 2: | 8.00 - 9.00 Uhr   |
| Tabelle 3: | 15.00 - 16.00 Uhr |
| Tabelle 4: | 16.00 - 17.00 Uhr |
| Tabelle 5: | 17.00 - 18.00 Uhr |

#### **ANHANG 10c:** Lastfall PROGNOSE 2 im bestehenden Ausbauzustand

|            |                   |
|------------|-------------------|
| Tabelle 1: | 7.00 - 8.00 Uhr   |
| Tabelle 2: | 8.00 - 9.00 Uhr   |
| Tabelle 3: | 15.00 - 16.00 Uhr |
| Tabelle 4: | 16.00 - 17.00 Uhr |
| Tabelle 5: | 17.00 - 18.00 Uhr |

#### **ANHANG 10d:** Lastfall PROGNOSE 1 mit Ausbau des Knotenpunktes

|            |                   |
|------------|-------------------|
| Tabelle 1: | 7.00 - 8.00 Uhr   |
| Tabelle 2: | 8.00 - 9.00 Uhr   |
| Tabelle 3: | 15.00 - 16.00 Uhr |
| Tabelle 4: | 16.00 - 17.00 Uhr |
| Tabelle 5: | 17.00 - 18.00 Uhr |

#### **ANHANG 10e:** Lastfall PROGNOSE 2 mit Ausbau des Knotenpunktes

|            |                   |
|------------|-------------------|
| Tabelle 1: | 7.00 - 8.00 Uhr   |
| Tabelle 2: | 8.00 - 9.00 Uhr   |
| Tabelle 3: | 15.00 - 16.00 Uhr |
| Tabelle 4: | 16.00 - 17.00 Uhr |
| Tabelle 5: | 17.00 - 18.00 Uhr |

**ANHANG 10f:** Lastfall PROGNOSE 3 mit Ausbau des Knotenpunktes

|            |                   |
|------------|-------------------|
| Tabelle 1: | 7.00 - 8.00 Uhr   |
| Tabelle 2: | 8.00 - 9.00 Uhr   |
| Tabelle 3: | 15.00 - 16.00 Uhr |
| Tabelle 4: | 16.00 - 17.00 Uhr |
| Tabelle 5: | 17.00 - 18.00 Uhr |

**ANHANG 10g:** Lastfall PROGNOSE 4 mit Ausbau des Knotenpunktes

|            |                   |
|------------|-------------------|
| Tabelle 1: | 7.00 - 8.00 Uhr   |
| Tabelle 2: | 8.00 - 9.00 Uhr   |
| Tabelle 3: | 15.00 - 16.00 Uhr |
| Tabelle 4: | 16.00 - 17.00 Uhr |
| Tabelle 5: | 17.00 - 18.00 Uhr |

**ANHANG 11:** Zusammenfassung der HBS-Berechnungen Vredener Dyk / Friedmate  
Mittlere Wartezeiten und Qualitätsstufen in den wartepflichtigen Einzelströmen

|            |                   |
|------------|-------------------|
| Tabelle 1: | 7.00 - 8.00 Uhr   |
| Tabelle 2: | 8.00 - 9.00 Uhr   |
| Tabelle 3: | 15.00 - 16.00 Uhr |
| Tabelle 4: | 16.00 - 17.00 Uhr |
| Tabelle 5: | 17.00 - 18.00 Uhr |

Mittlere Wartezeiten, Qualitätsstufen und Kapazitätsreserven

|            |  |
|------------|--|
| Tabelle 6: | Mischstrom / Linksabbiegestrom Vredener Dyk West |
| Tabelle 7: | Mischstrom Stikkte                               |
| Tabelle 8: | Mischstrom / Linksabbiegestrom Vredener Dyk Ost  |
| Tabelle 9: | Mischstrom Unterortwick                          |

**Leistungsfähigkeitsberechnung Vorfahrt Hoher Weg (K 20) / Am Kalkbruch**

**ANHANG 12a:** Lastfall ANALYSE

|            |                   |
|------------|-------------------|
| Tabelle 1: | 7.00 - 8.00 Uhr   |
| Tabelle 2: | 8.00 - 9.00 Uhr   |
| Tabelle 3: | 15.00 - 16.00 Uhr |
| Tabelle 4: | 16.00 - 17.00 Uhr |
| Tabelle 5: | 17.00 - 18.00 Uhr |

**ANHANG 12b:** Lastfall PROGNOSE 1

|            |                   |
|------------|-------------------|
| Tabelle 1: | 7.00 - 8.00 Uhr   |
| Tabelle 2: | 8.00 - 9.00 Uhr   |
| Tabelle 3: | 15.00 - 16.00 Uhr |
| Tabelle 4: | 16.00 - 17.00 Uhr |
| Tabelle 5: | 17.00 - 18.00 Uhr |

**ANHANG 12c:** Lastfall PROGNOSE 2

|            |                   |
|------------|-------------------|
| Tabelle 1: | 7.00 - 8.00 Uhr   |
| Tabelle 2: | 8.00 - 9.00 Uhr   |
| Tabelle 3: | 15.00 - 16.00 Uhr |
| Tabelle 4: | 16.00 - 17.00 Uhr |
| Tabelle 5: | 17.00 - 18.00 Uhr |

**ANHANG 12d:** Lastfall PROGNOSE 3

|            |                   |
|------------|-------------------|
| Tabelle 1: | 7.00 - 8.00 Uhr   |
| Tabelle 2: | 8.00 - 9.00 Uhr   |
| Tabelle 3: | 15.00 - 16.00 Uhr |
| Tabelle 4: | 16.00 - 17.00 Uhr |
| Tabelle 5: | 17.00 - 18.00 Uhr |

**ANHANG 12e:** Lastfall PROGNOSE 4

|            |                   |
|------------|-------------------|
| Tabelle 1: | 7.00 - 8.00 Uhr   |
| Tabelle 2: | 8.00 - 9.00 Uhr   |
| Tabelle 3: | 15.00 - 16.00 Uhr |
| Tabelle 4: | 16.00 - 17.00 Uhr |
| Tabelle 5: | 17.00 - 18.00 Uhr |

**ANHANG 13:** Zusammenfassung der HBS-Berechnungen Hoher Weg / Am Kalkbruch  
Mittlere Wartezeiten und Qualitätsstufen in den wartepflichtigen Einzelströmen

|            |                   |
|------------|-------------------|
| Tabelle 1: | 7.00 - 8.00 Uhr   |
| Tabelle 2: | 8.00 - 9.00 Uhr   |
| Tabelle 3: | 15.00 - 16.00 Uhr |
| Tabelle 4: | 16.00 - 17.00 Uhr |
| Tabelle 5: | 17.00 - 18.00 Uhr |

Mittlere Wartezeiten, Qualitätsstufen und Kapazitätsreserven

|            |                             |
|------------|-----------------------------|
| Tabelle 6: | Mischstrom Hoher Weg (Süd)  |
| Tabelle 7: | Mischstrom Am Kalkbruch     |
| Tabelle 8: | Mischstrom Hoher Weg (Nord) |
| Tabelle 9: | Mischstrom Planstraße       |